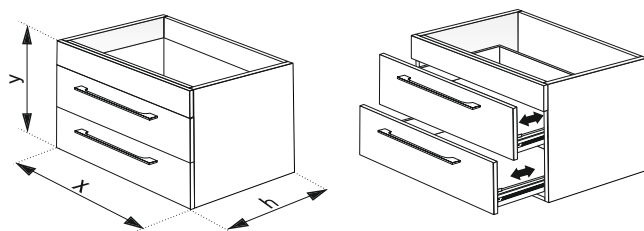
**Rozmery výrobku :**

séria	x /šírka/	y /výška/	h /hĺbka/
ENERGY 2 1200	1200	540	450

Vážení zákazníci, ďakujeme Vám za prejavenu dôveru a prajeme Vám veľa spokojnosti s našimi výrobkami.

Upozornenie !

Závesná skrinka pod umývadlo ENERGY 2 1200 / s dvomi zásuvkami / sú dodávané zákazníkovi v celku zmontované, balené v recyklovanom kartóne.

Upozornenie ! Pred montážou skriniek pod umývadlo, Vás chceme upozorniť na dôležité úkony, ktoré treba dodržať pri montáži.

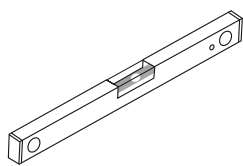
Upozornenie ! Na montáž závesnej skrinky pod umývadlo ENERGY 2 1200 sú potrebné dve osoby.

Upozornenie ! Prevrhnutie nábytku môže spôsobiť vážne či smrteľné zranenia, aby sa predišlo prevrhnutiu nábytku musí byť závesná skrinka ENERGY 2 1200 pripevnená na stenu. Pred montážou uistite sa, že stena je dostatočne pevná, aby uniesla váhu skrinky aj s umývadlom. Ak si nie ste istí ohľadne pevnosti steny v kúpeľni, použite radšej montáž s nožičkami. V ponuke máme široké spektrum z ktorého si môžete vybrať a v prípade potreby použiť na montáž. Upevňovací materiál nie je súčasťou balenia, pretože na každý materiál steny je potrebné použiť iný typ skrutky a hmoždinky. Použite upevňovací materiál vhodný na konkrétny typ materiálu, z ktorého je vaša stena urobená. V prípade potreby sa poraďte s odborníkom, alebo predajcom s kotviacim materiálom.

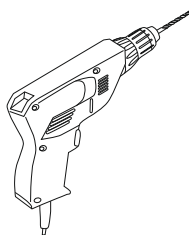
DODRŽANIE HORE UVEDENÝCH ÚKONOV JE POTREBNÉ , ABY SA PREDIŠLO ÚRAZU A POŠKODENIU SKRINIEK. OD PREVZATIA SKRINKY POD UMÝVADLO SÁM ZÁKAZNÍK ZODPOVEDÁ ZA JEHO MANIPULÁCIU. NA POŠKODENIE SKRINIEK POČAS VAMI VYKONÁVANEJ MONTÁŽE SA ZÁRUKA NEVZŤAHUJE.

Upozornenie ! Zakúpený výrobok ihneď po jeho dodaní skontrolujte. Kontrolujte najmä kompletnosť všetkých dielov výrobku, a to v lehote najneskôr do 30 dní. Reklamácie nekompletnosti dodávky podané po uplynutí tejto lehoty nebudú akceptované. Kupujúci za výrobok zodpovedá v momente jeho prevzatia od predajcu alebo doručovateľa. V prípade podania reklamácie kontaktujte predajňu, v ktorej ste výrobok zakúpili. Pre vybavenie každej reklamácie je nutné zaslať fotografie poškodenia výrobku aj s popisom poškodenia alebo vady, ako aj doklad o kúpe. So zakúpeným tovarom treba zaobchádzať opatrne a so starostlivosťou. Záruka sa nevzťahuje na poškodenia zapríčinené nesprávnou montážou, použitím nevhodných čistiacich prostriedkov, nesprávnou manipuláciou, používaním alebo opotrebením.

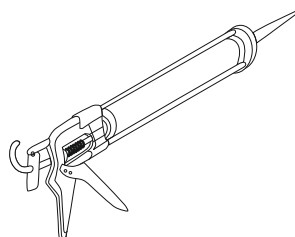
Pomocné náradie používané pri montáži závesnej skrinky pod umývadlo série ENERGY 2 1200 pripevnené na stenu :



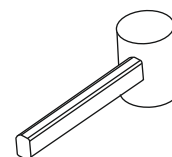
vodováha



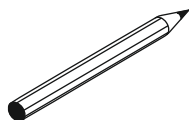
vrtáčka



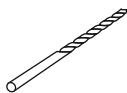
silikónová pištoľ



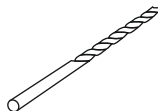
gumové kladivo



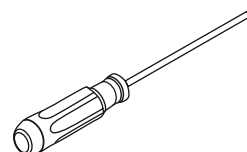
ceruza



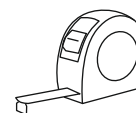
Ø 10 mm vrták



Ø 14 mm vrták



skrutkovač



meter

ENERGY 2 1200

Závesná skrinka pod umývadlo s dvoma zásuvkami.

Výrobca : SLOVENSKO

Materiál :

- horná doska : celofóliovaná doska MDF, PVC fólia biela lesklá, lisovaná vodeodolným PU lepidlom
- čelo zásuvky : celofóliovaná doska MDF, PVC fólia biela lesklá, lisovaná vodeodolným PU lepidlom
- bočné steny skrinky : celofóliovaná doska MDF, PVC fólia biela lesklá, lisovaná vodeodolným PU lepidlom
- zadná stena skrinky : lamino doska DTDL, biela matná
- spodná stena skrinky : lamino doska DTDL, biela matná

Výbava :

- zásuvka 2x vybavená mechanizmom pomalého dojazdu Soft Close, horná zásuvka je s výrezom na sifón.
- povrch vodeodolný voči priamej a priestorovej vlhkosti
- hrany dosiek a zásuviek celofóliované PVC fóliou vodeodolné voči priamej a priestorovej vlhkosti
- úchyt 2x PVC/chróm, hranatý , podlhovastý

Montáž :

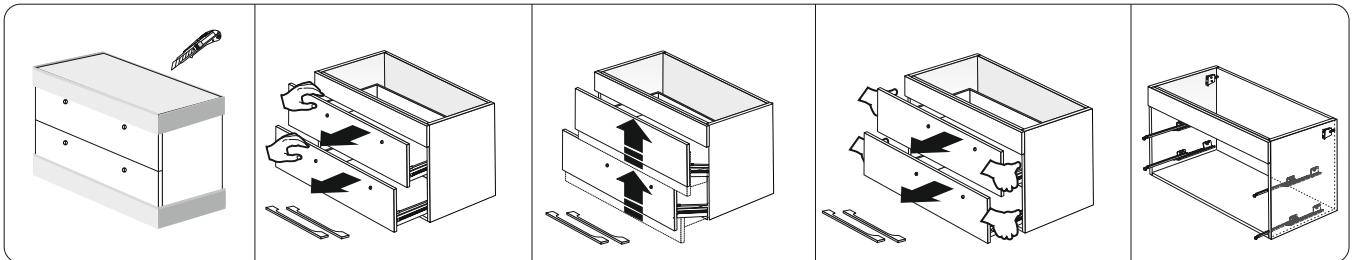
- kotvenie priamo na stenu / pri dostatočnej nosnosti steny/
- kotvenie priamo na stenu + 2x predné nožičky /odporúčame pri nedostatočnej nosnosti steny, nie sú súčasťou balenia/

Údržba :

- vlhký povrch vytrieť savou utierkou
- škvrny od zaschnutých kvapiek vody, mastné čkvrny a farebné škvrny bez trvalej pigmentácie povrchu preleštiť krémovým neabrazívnym prostriedkom určeným pre lesklé povrchy a následne ihneď dočistiť handričkou navlhčenou v čistej vode, doleštíte suchou utierkou.

Upozornenie :

- nepoužívajte agresívne alebo abrazívne čistiace prostriedky, ktoré by mohli spôsobiť trvalé poškodenie povrchu



Skrinka je dodaná zákazníkovi zmontovaná. Ostránte ochranné balenie / streč fólia + kartón/. Horná doska skrinky je bez výrezu na umývadlo a batériu.

Z korpusu skrinky vysunúte zásuvky smerom dopredu.

Vysunutú hornú zásuvku nadvihnite smerom hore čím ju vytiahnete z vodiacej zásuvkovej konzoly. To isté urobte zo zásuvkou pod ňou.

Zásuvky odložte mimo montážny priestor.

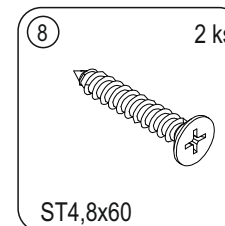
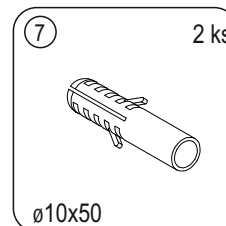
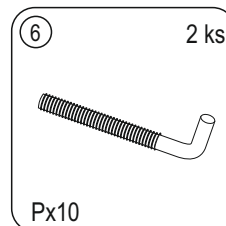
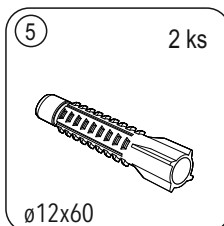
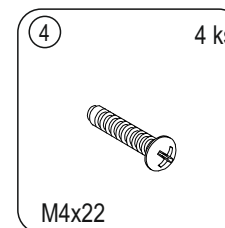
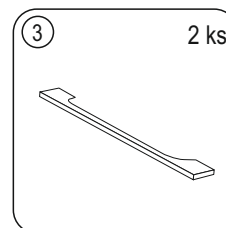
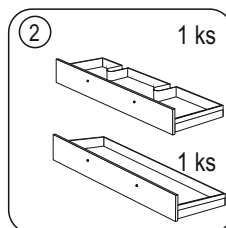
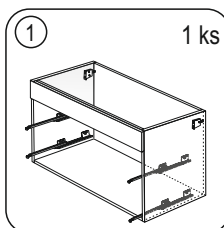
Na bočných stenách korpusu skrinky č.1 z vnútornej strany sú osadené závesné kovania.

Komponenty :



POZOR!

Všetky komponenty uvedené v návode majú svoju funkciu a sú dôležité. Použite časti tak, ako je uvedené v návode.

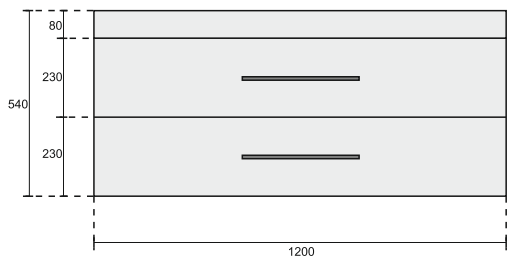


Montáž skrinky pod umývadlo s dvomi zásuvkami

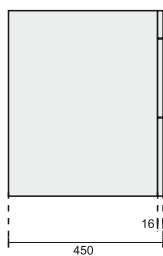
ENERGY 2 1200

Technické rozmery.

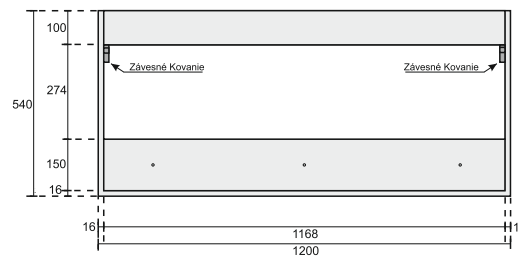
Predný pohľad



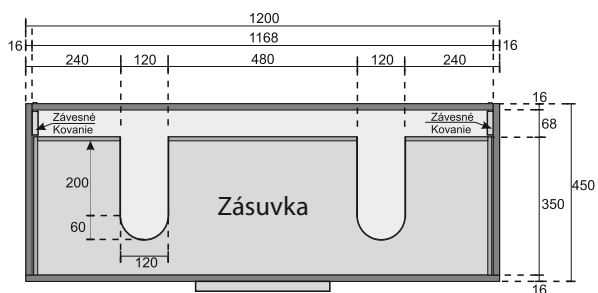
Bočný pohľad



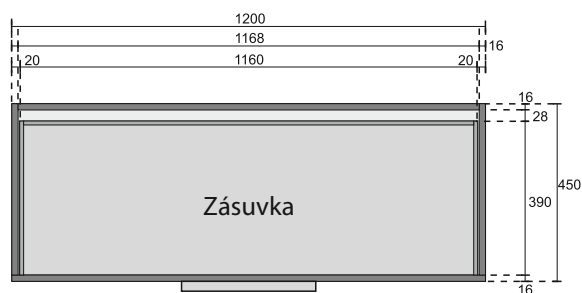
Zadný pohľad



Pôdorys - horná zásuvka

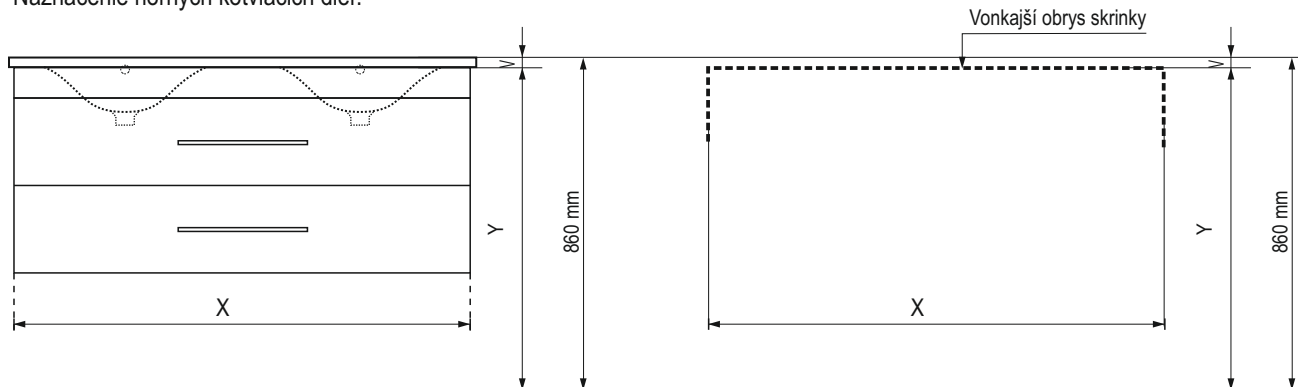


Pôdorys - dolná zásuvka



860 mm /štandardná výška/ = V /výška obruby umývadla 18 mm/ = Y /výška skrinky od podlahy/

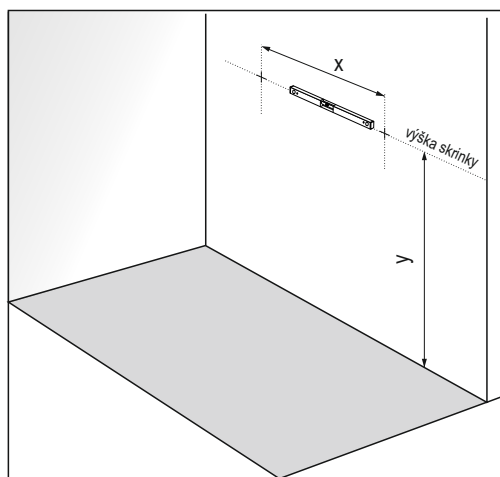
Naznačenie horných kotviacich dier.



X = šírka skrinky

Y = výška skrinky od podlahy

V = výška obvodového rámu umývadla /18mm /

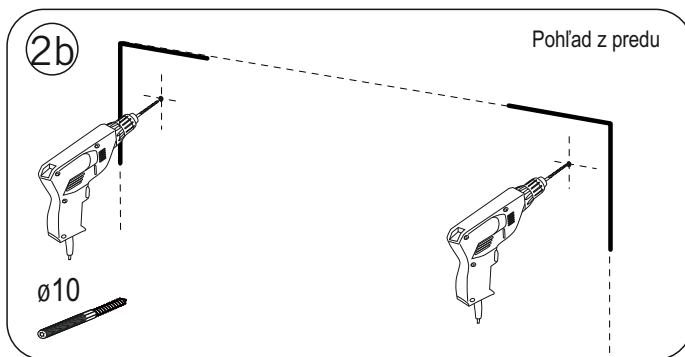
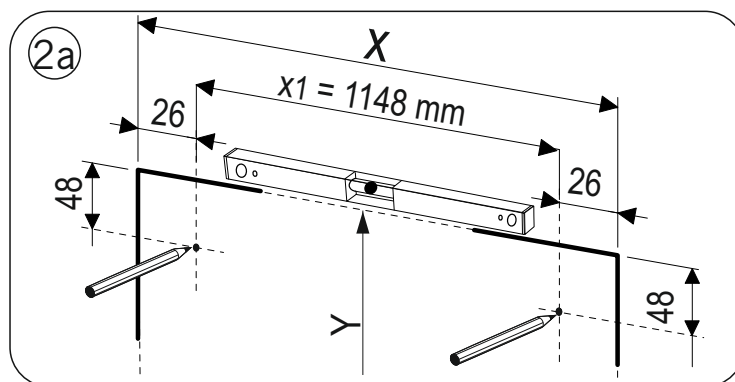




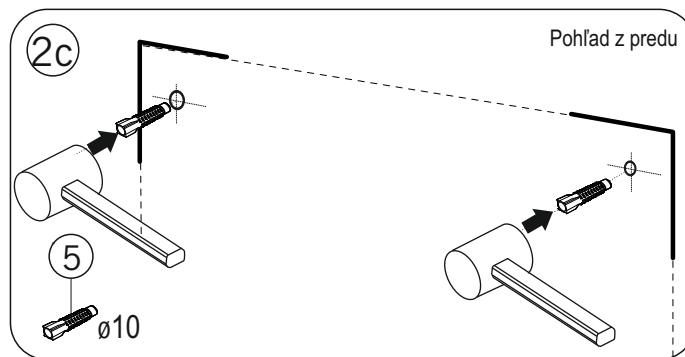
Upozornenie ! Pred vrtaním kotviacich dier do steny, uistite sa, že v mieste vrtania dier do steny, nie je vedená elektroinštalácia, alebo vodoinštalácia.

Skrinka ENERGY 2 1200

šírka skrinky : 1200 mm
x1 = 1148 mm



Vrtanie horných kotviacich dier.

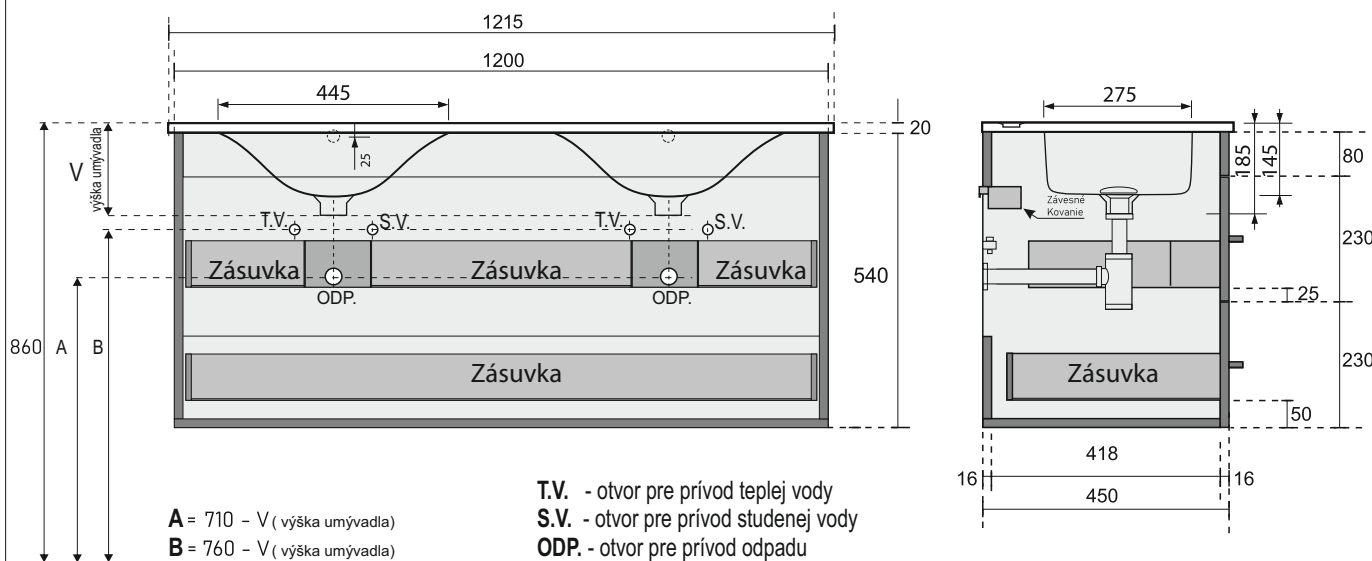


Do vyvrtaných kotviacich dier pomocou gumenného kladiva vsunete hmoždiny č.5.

2

Montáž skrinky pod umývadlo s dvomi zásuvkami ENERGY 2 1200

Technické rozmery osadenia prívodu vody a odpadu.



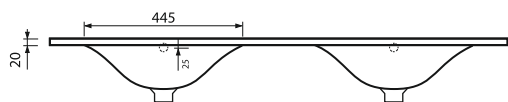
Predný rez

3

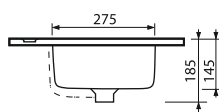
Montáž skrinky pod umývadlo s dvomi zásuvkami

ENERGY 2 1200

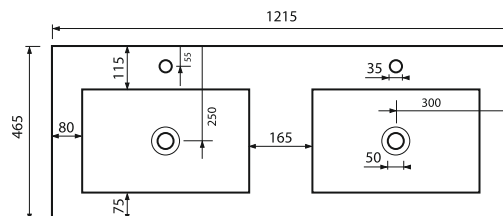
Skrinka ENERGY 2 1200 je kombinovateľná s umývadlami série WAVE 120 a série SPIRIT 120.



Pohľad predný.



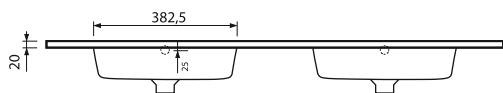
Pohľad bočný.



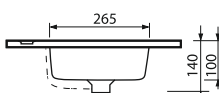
Pohľad zhora.

WAVE 120

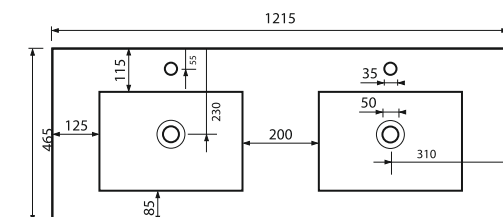
Technické rozmery.



Pohľad predný.



Pohľad bočný.



Pohľad zhora.

SPIRIT 120

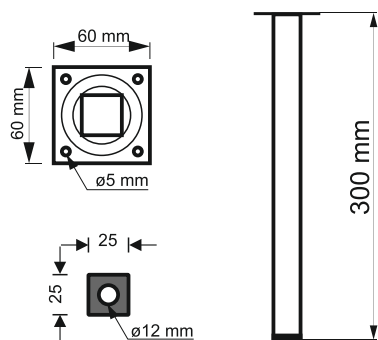
Technické rozmery.

NÁBYTKOVÉ NOŽIČKY

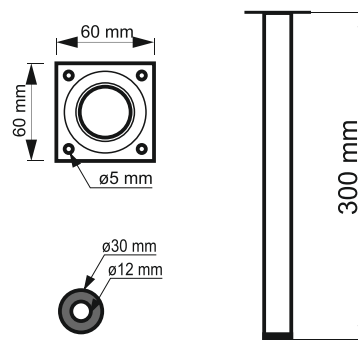
Materiál : Chróm

pre prípad nedostatočnej nosnosti steny, problém odstráni montáž nábytkových nožičiek.

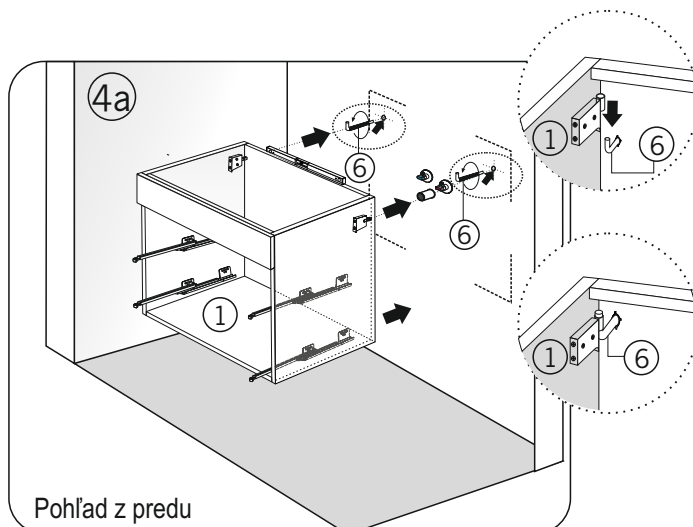
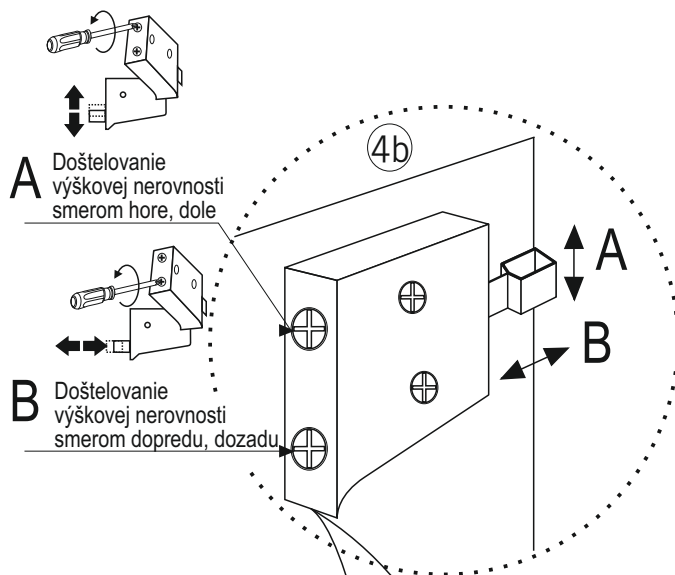
HRANATÉ



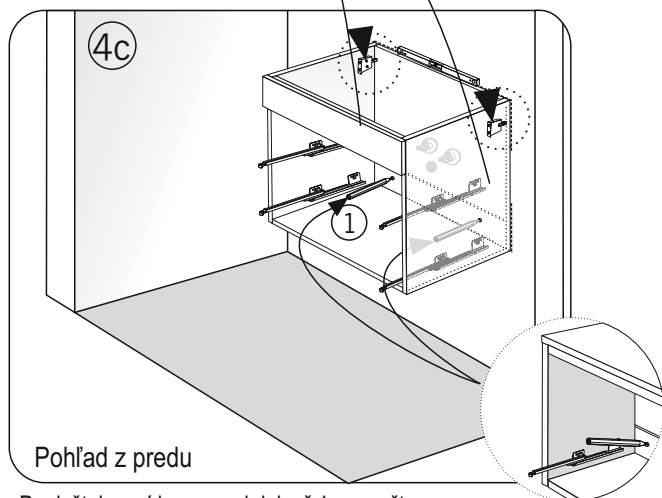
KRUHOVÉ



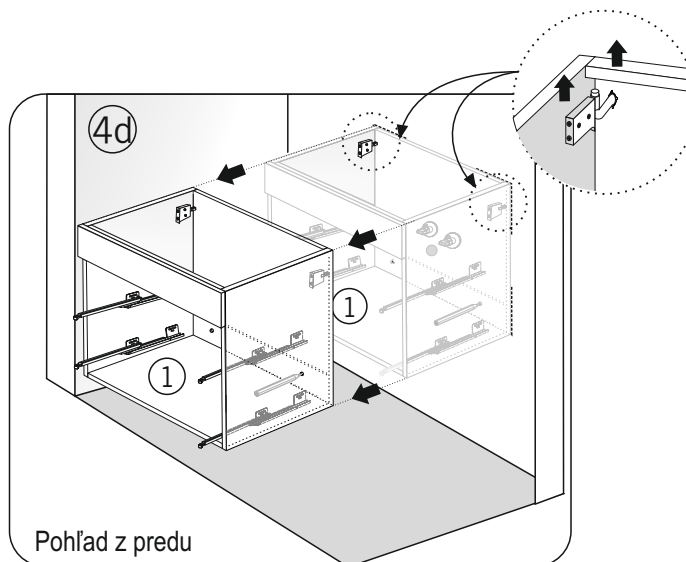
**Montáž skrinky pod umývadlo s dvomi zásuvkami
ENERGY 2 1200**



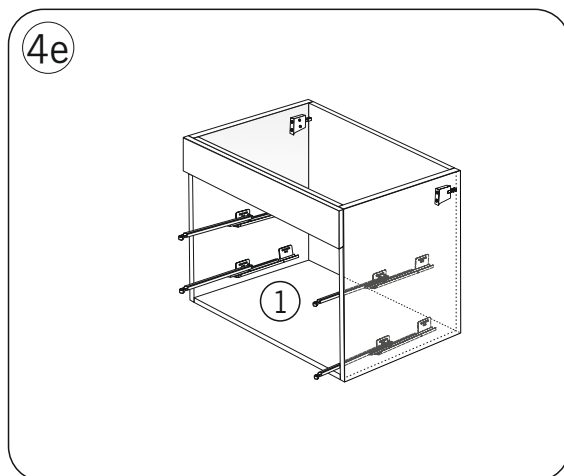
Háčiky č.6 našrôbujte do hmoždín č.5 v stene. Korpus skrinky č.1 smerom zhora nadol nasunte na háčiky č.6. Po nasunutí skontrolujte rovinnu skrinky pomocou vodováhy.



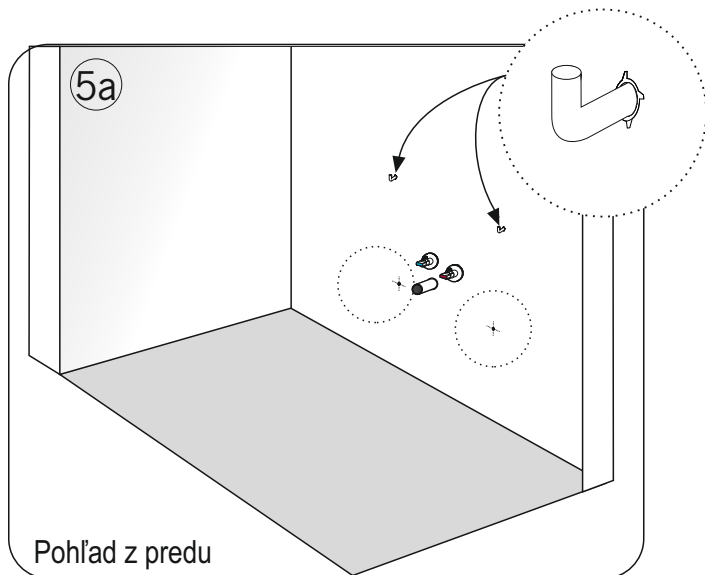
Po doštelovaní korpusu skrinky č.1 naznačte dolné kotviace diery na stenu.



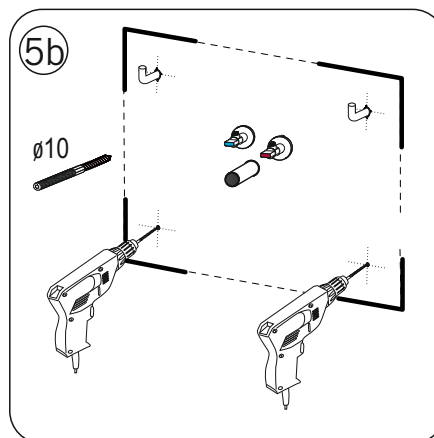
Po naznačení dolných kotviacich dier smerom zdola na hor vysunte korpus skrinky č.1 z háčikov č.6 a odložte mimo montážny priestor.



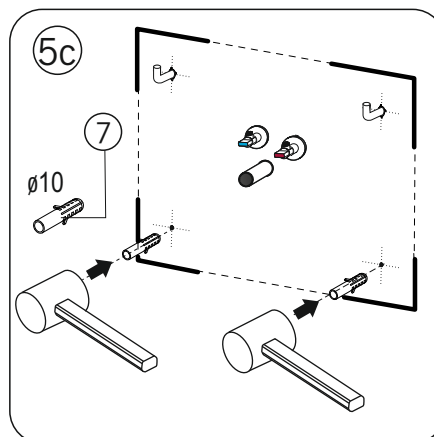
Montáž skrinky pod umývadlo s dvomi zásuvkami
ENERGY 2 1200



Pohľad z predu
 Naznačené diery na vrtanie dolného kotvenia.

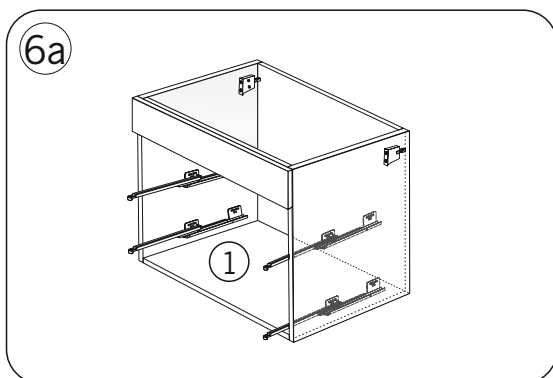


Vrtanie dier na dolného kotvenia.

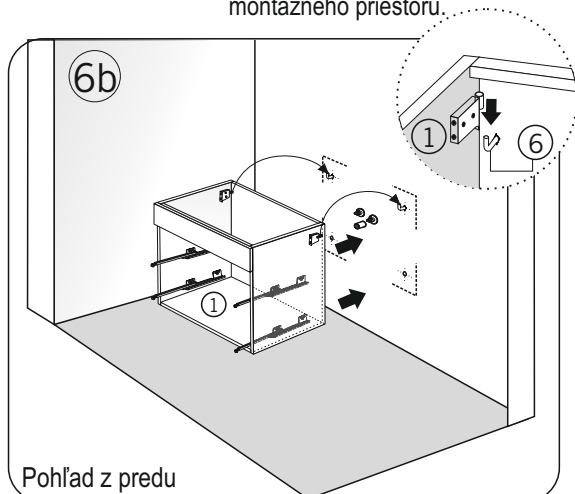


Pomocou gumenného kladiva vsunte hmoždiny č.7.

5

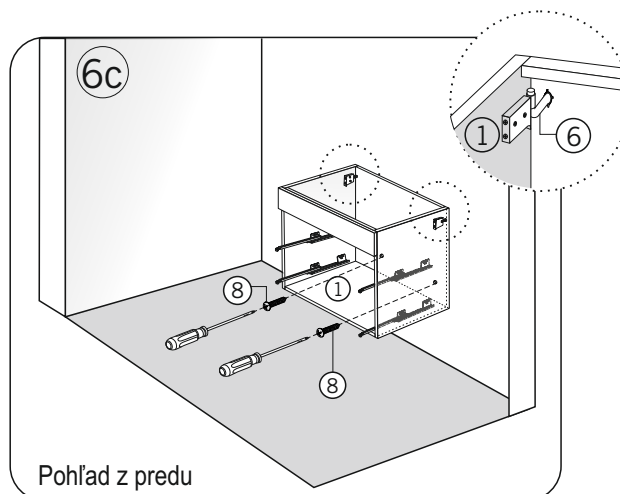


Korpus skrinky č.1 ešte raz vezmite odložený z mimo montážneho priestoru.



Pohľad z predu

Priložte korpus skrinky č.1 ku stene a smerom zhora nadol nasunte na háčiky č.6.



Pohľad z predu

Následne šróbami č.8 zafixujte korpus skrinky č.1 v dolnej časti.

6

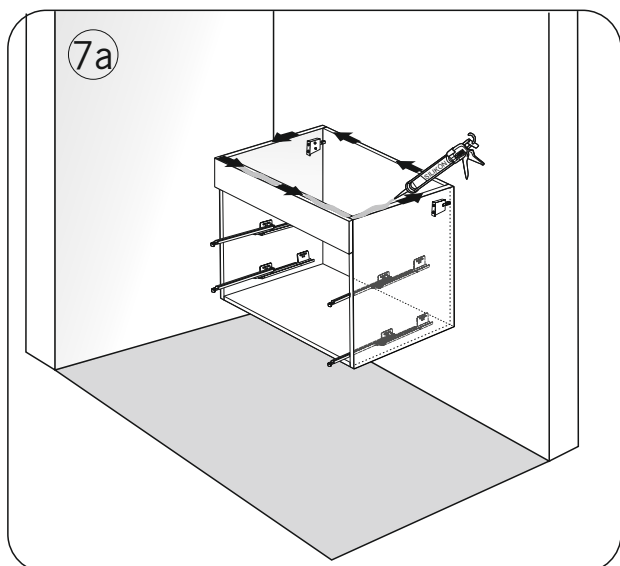
Montáž skrinky pod umývadlo s dvomi zásuvkami

ENERGY 2 1200

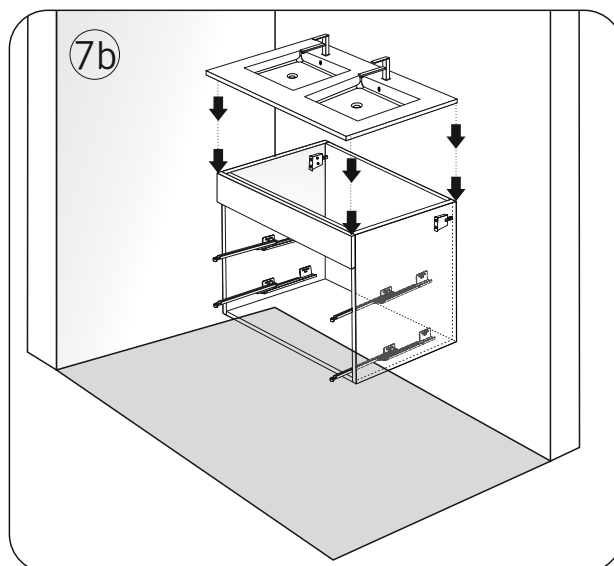
Osadenie umývadla.

Skrinka série ENERGY 2 1200 je kombinovateľná s umývadlami :

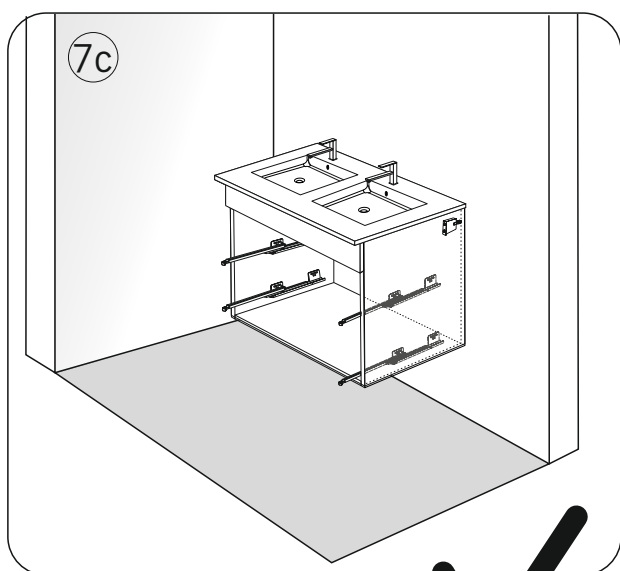
- séria WAVE - umývadlo **WAVE 120**
- séria SPIRIT - umývadlo **SPIRIT 120**



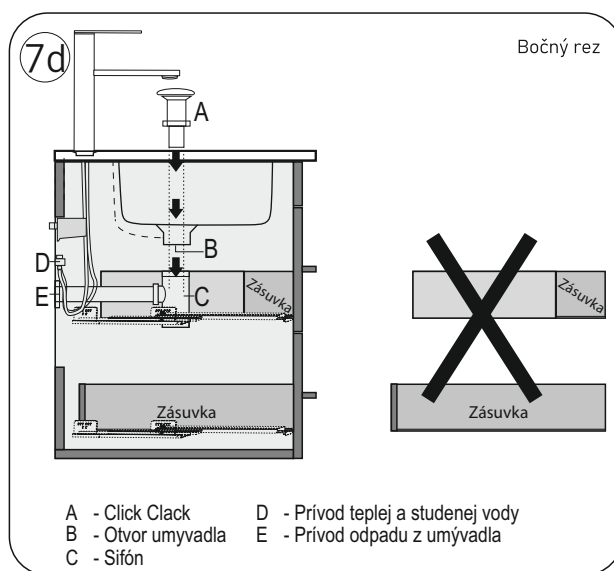
Horný obvod korpusu č.1. nasilikónujte.



Umývadlo zhora vsuniete na korpus skrinky č.1.



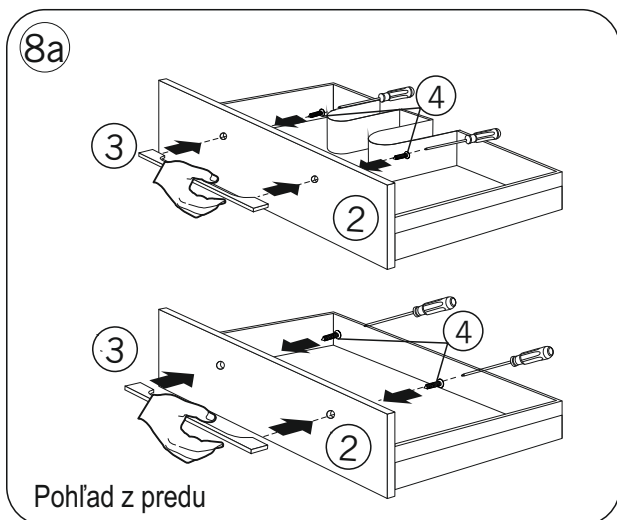
Osadíte batériu.



Po osadení umývadla a batérie dokončíte prívody teplej, studenej vody a prívod pre odpad.

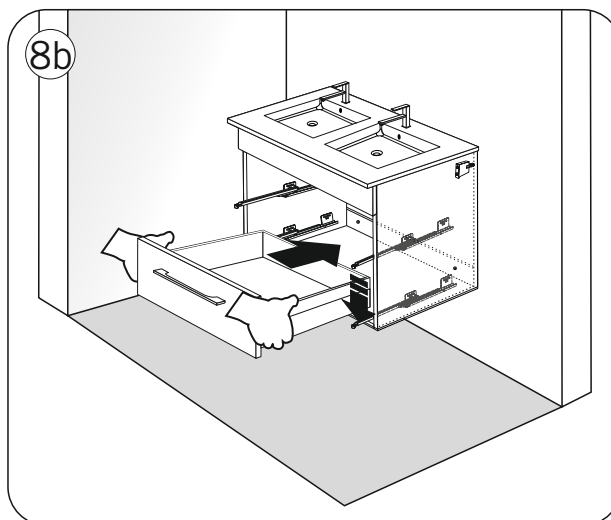
Montáž skrinky pod umývadlo s dvomi zásuvkami ENERGY2 1200

Montáž madiel č.3 na zásuvky č.2. a následne ich zasunutie do korpusu skrinky č.1.

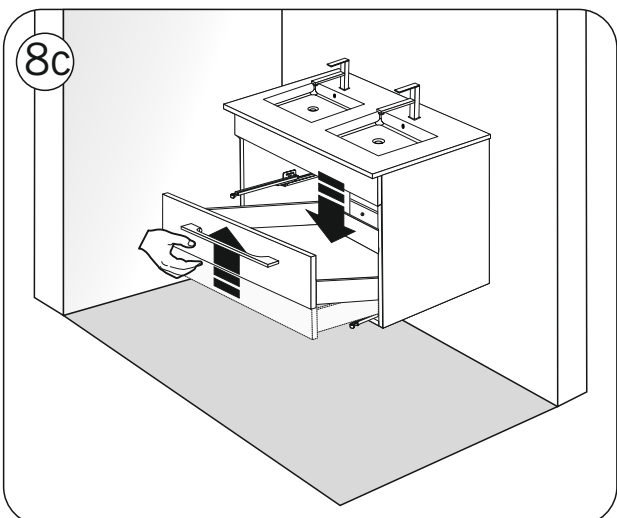


Pohľad z predu

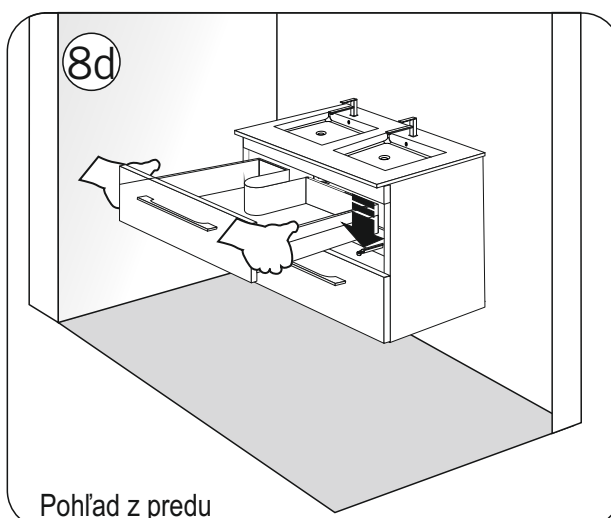
Madlo prisunte ku predvŕtaným dieram na čelene stenej zásuvky, z vnútornej strany vsunte šróby č.4 /2 ks/ a zašróbujte. Postup zopakujte aj pri zásuvke 2.1.



Spodnú zásuvku č.2.1 vsunte do korpusu skrinky č.1.

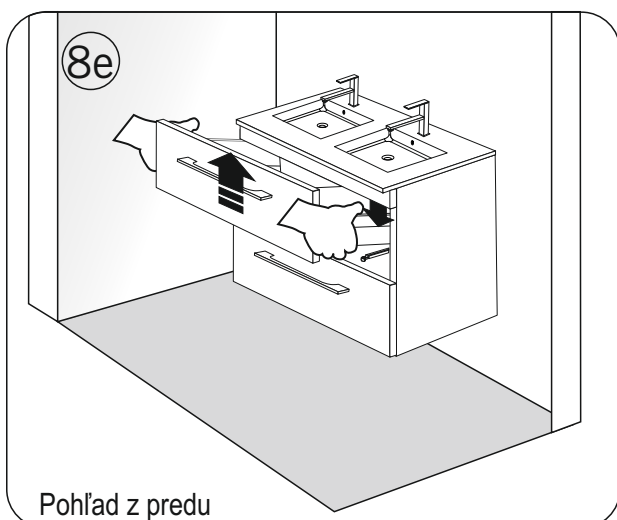


Zásuvku zhora nadol nasunte do vodiacej konzoly zásuvkovej.



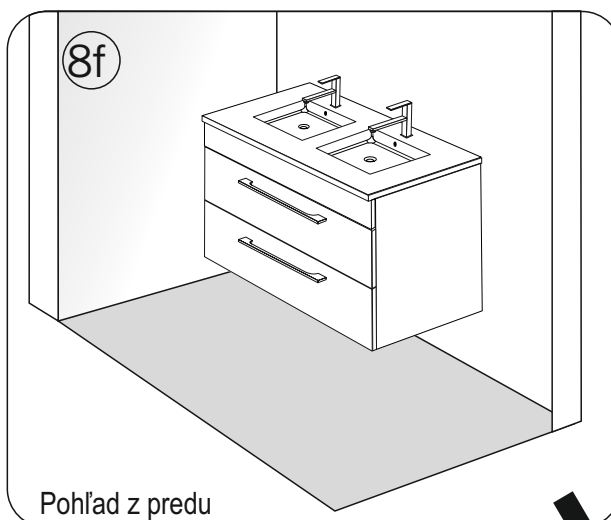
Pohľad z predu

Hornú zásuvku č.2 vsunte do korpusu skrinky č.1.



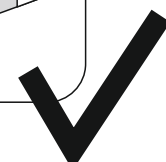
Pohľad z predu

Hornú zásuvku zhora nadol nasunte do vodiacej konzoly zásuvkovej.



Pohľad z predu

Hornú zásuvku č.2 vsunte do korpusu skrinky č.1.



Všeobecné podmienky obchodu

Aquatek spol. s r. o.

OBJEDNÁVKY

Zákazník môže odosielať objednávky priamo do sídla spoločnosti AQUATEK alebo cez jej obchodných partnerov a zástupcov. Objednávky budú akceptované len vtedy, ak budú zaslané písomne, faxom alebo mailom. Telefonické objednávky sú akceptovateľné len v niektorých špecifických prípadoch, kedy je zaručené alebo poistené vyzdvihnutie objednaného tovaru. Eventuálne modifikácie objednávky zaslanej do spoločnosti AQUATEK budú akceptované do 48 hodín od prijatia tejto objednávky.

DODACIA LEHOTA

Plynutie dodacej lehoty začína dňom prevzatia objednávky. Ceramica Latina spol. s r.o. sa zaväzuje dodať tovar v termíne dohodnutom so zákazníkom, pričom bude vždy potrebné prihliadať na výrobné kapacity dodávateľa.

CENY

Ceny výrobkov, tovarov a hydromasážnych panelov sú platné podľa cenových ponúk v jednotlivých zmluvách, vyhotovených spoločnosťou AQUATEK v Topoľčanoch, prevzatých zo spoločnosti AQUATEK alebo od jej obchodných zástupcov. Ceny sú uvedené v oficiálnom cenníku spoločnosti AQUATEK a jeho platnosť končí dňom vydania nového cenníka. Ceny výrobkov, ktoré nie sú zahrnuté v oficiálnom cenníku, t.j. atypické, budú oznamované po prijatí písomnej alebo faxovej objednávky, a to telefonicky najneskôr do 7 kalendárnych dní. Po odsúhlasení takejto ceny zo strany odberateľa sa táto cena stáva platnou od chvíle oznámenia.

PLATOBNÉ PODMIENKY

Platobné podmienky sú uvedené v jednotlivých zmluvách alebo cenových ponukách vystavených spoločnosťou AQUATEK a sú záväzné. Tovar odoslaný a ešte nezaplatený zostáva majetkom spoločnosti AQUATEK až do chvíle, pokiaľ nedôjde k úhrade celej sumy tovaru. Reklamácie akéhokoľvek tovaru nedávajú dôvod na omeškanie alebo neuskutočnenie platby dodaného tovaru. Platba za nákup tovaru a výrobkov v maloobchodnej predajni v sídle firmy v Topoľčanoch je možná iba v hotovosti.

DOPRAVA

Tovar prevzatý priamo zákazníkom alebo dopravcom zákazníka je prepravovaný na vlastnú zodpovednosť zákazníka. V prípade dopravy tovaru spoločnosťou AQUATEK alebo zaslaním poštou, za tovar až do jeho prevzatia zodpovedá spoločnosť AQUATEK. Zákazníci sú povinní skontrolovať si dodaný tovar do 15 dní pri dodaní spoločnosťou AQUATEK a do 48 hodín pri prepravovaní poštou alebo prepravnou službou.

ZÁRUKA

Na všetky produkty svojej výroby poskytuje spoločnosť AQUATEK záruku 24 mesiacov. Na nesprávne namontovaný alebo nesprávne používaný výrobok, na mechanické poškodenie ako aj za používanie nesprávnych čistiacich prostriedkov sa záruka nevzťahuje.

REKLAMÁCIE

- 1.) Za tovar prevzatý priamo od predajcu zodpovedá zákazník ihneď po jeho prevzatí. Zákazník je povinný skontrolovať si tovar do 15 dní po jeho prevzatí.
- 2.) Tovar zasielaný predajcom je zákazník povinný skontrolovať do 15 dní od dodania.
- 3.) Tovar zasielaný poštou alebo inou dopravnou spoločnosťou je zákazník povinný skontrolovať do 48 hodín od prevzatia.

Reklamácia bude akceptovaná, ak bude zaslaná písomne, doporučeným listom, faxom alebo mailom do 30 dní od prevzatia tovaru (podľa bodu 1 a 2) a do 7 dní od prevzatia tovaru (podľa bodu 3). Ku každej písomnej reklamácií je nutné dodať príslušnú fotodokumentáciu, z ktorej bude viditeľné o aké poškodenie a chybu výrobku sa jedná. K reklamácií musí byť riadne priložený aj doklad o kúpe výrobku. Pri reklamácií nového dodaného výrobku je nutné tento reklamovať v pôvodnom obale ako dôkaz s jeho manipuláciou. K reklamácií je nutné priložiť fotodokumentáciu obalu a balenia výrobku. Reklamácia viditeľnej výrobné chyby alebo poškodenia iba nového dodaného výrobku musí byť uplatnená pred montážou, v žiadnom prípade nie po nej. Ak bude zistené, že výrobok bol najskôr namontovaný a až potom reklamovaný, táto reklamácia nebude v žiadnom prípade uznaná. Neakceptujú sa reklamácie spôsobené chybnou montážou, nevhodnou manipuláciou a použitím nesprávnych čistiacich prostriedkov. Reklamovaný tovar sa preberá a kontroluje v sídle spoločnosti AQUATEK v Topoľčanoch.

VRÁTENIE TOVARU

Vrátenie tovaru je možné len v pôvodnom obale a v bezchybnom stave a to do 15 dní od jeho prevzatia. Pri vrátení sa účtuje manipulačný poplatok (podľa aktuálneho cenníka), ktorý je spojený s manipuláciou, kontrolou a čistením vráteného výrobku na sklad.

Spoločnosť AQUATEK zamietá vrátenie poškodeného, špinavého alebo inak znehodnoteného výrobku a tovaru.

ĎALŠIE USTANOVENIA

Výrobca si vyhradzuje právo na technické zmeny. Obrázky použité v návode sú ilustračné. Za chyby vzniknuté počas tlače nenesie zodpovednosť. Nové informácie a akékoľvek zmeny sú vždy aktualizované na tejto webovej stránke: www.aquatek.sk

Záručný list

Sprchovacie kúty, čelné steny, steny nad vaňu, sprchovacie kabíny

Vážený zákazník,

pri dodržaní montážneho návodu, správnom používaní a čistení, výrobca poskytuje záruku v trvaní 24 mesiacov od dátumu predaja. Záruka sa nevzťahuje na mechanické alebo iné poškodenie, ktoré vzniklo po prevzatí bezchybného výrobku zákazníkom a tiež chyby, vyplývajúce z nedodržania záručných podmienok.

Záručné podmienky sú nasledovné :

- ▣ výrobok musí byť namontovaný podľa priloženého návodu na montáž
- ▣ výrobok nesmie byť čistený abrazívnymi prostriedkami (prášok, drôtenka a pod.) ani chemicky agresívnymi látkami (žieraviny, kyseliny, riedidlá a pod.) a nesmie ani krátkodobo prísť do kontaktu s týmito látkami

Bez predloženia riadne vyplneného a potvrdeného záručného listu reklamácia nebude uznaná.

- ▣ Reklamáciu uplatňuje spotrebiteľ bez meškania v predajni, v ktorej výrobok zakúpil.
- ▣ Reklamácia musí byť písomná, musí z nej byť jasné, kedy a ako sa chyba výrobku prejavila a čo spotrebiteľ požaduje.
- ▣ Kupujúcemu bol výrobok predvedený a odovzdaný v bezchybnom stave spolu s návodom na montáž, bol tiež oboznámený s jeho údržbou a so záručnými podmienkami.

V dňa

Podpis a razítko predajne