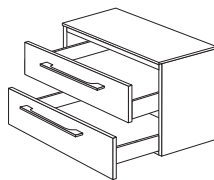
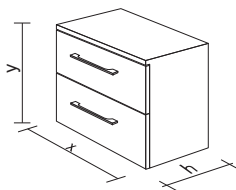
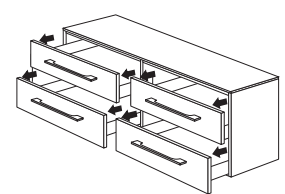
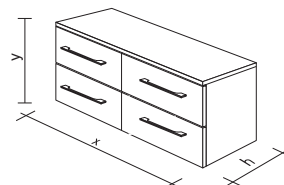


**Rozmery výrobku :**



séria		x /šírka/	y /výška/	h /hĺbka/
LOFT 2	600	600	416	450
LOFT 2	700	700	416	450
LOFT2	800	800	416	450

**Rozmery výrobku :**



séria		x /šírka/	y /výška/	h /hĺbka/
LOFT 2	1200	1200	416	450

Vážení zákazníci, ďakujeme Vám za prejavenu dôveru a prajeme Vám veľa spokojnosti s našimi výrobkami.

#### Upozornenie !

Skrinky série LOFT 2 600,700,800,1200 / jedno zásuvkové / sú dodávané zákazníkovi v celku zmontované, balené v recyklovanom kartóne.

**Upozornenie !** Pred montážou skriniek pod umývadlo, Vás chceme upozorniť na dôležité úkony, ktoré treba dodržať pri montáži.

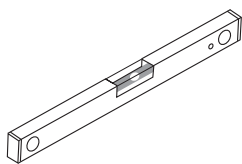
**Upozornenie !** Na montáž skriniek pod umývadlo zo série LOFT 2 600,700,800,1200 sú potrebné dve osoby.

**Upozornenie !** Prevrhnutie nábytku môže spôsobiť vážne či smrteľné zranenia, aby sa predišlo prevrhnutiu nábytku musia byť skrinky série LOFT 2 600,700,800,1200 pripevnené na stenu. Pred montážou uistite sa, že stena je dostatočne pevná, aby uniesla váhu skrinky aj s umývadlom. Ak si nie ste istí ohľadne pevnosti steny v kúpeľni, použite radšej montáž s nožičkami. V ponuke máme široké spektrum z ktorého si môžete vybrať a v prípade potreby použiť na montáž. Upevňovací materiál nie je súčasťou balenia, pretože na každý materiál steny je potrebné použiť iný typ skrutky a hmoždinky. Použite upevňovací materiál vhodný na konkrétny typ materiálu, z ktorého je vaša stena urobená. V prípade potreby sa poraďte s odborníkom, alebo predajcom s kotviacim materiálom.

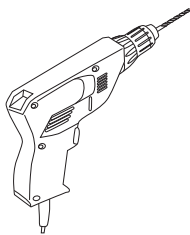
**DODRŽANIE HORE UVEDENÝCH ÚKONOV JE POTREBNÉ, ABY SA PREDIŠLO ÚRAZU A POŠKODENIU SKRINIEK. OD PREVZATIA SKRINKY POD UMÝVADLO SÁM ZÁKAZNÍK ZODPOVEDÁ ZA JEHO MANIPULÁCIU. NA POŠKODENIE SKRINIEK POČAS VAMI VYKONÁVANEJ MONTÁŽE SA ZÁRUKA NEVZŤAHUJE.**

**Upozornenie !** Zakúpený výrobok ihneď po jeho dodaní skontrolujte. Kontrolujte najmä kompletnosť všetkých dielov výrobku, a to v lehote najneskôr do 30 dní. Reklamácie nekompletnosti dodávky podané po uplynutí tejto lehoty nebudú akceptované. Kupujúci za výrobok zodpovedá v momente jeho prevzatia od predajcu alebo doručovateľa. V prípade podania reklamácie kontaktujte predajňu, v ktorej ste výrobok zakúpili. Pre vybavenie každej reklamácie je nutné zaslať fotografie poškodenia výrobku aj s popisom poškodenia alebo vady, ako aj doklad o kúpe. So zakúpeným tovarom treba zaobchádzať opatrne a so starostlivosťou. Záruka sa nevzťahuje na poškodenia zapríčinené nesprávnou montážou, použitím nevhodných čistiacich prostriedkov, nesprávnou manipuláciou, používaním alebo opotrebením.

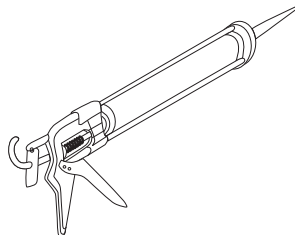
Pomocné náradie používané pri montáži skriniek pod umývadlo série LOFT 2 600,700,800,1200 pripevnené na stenu :



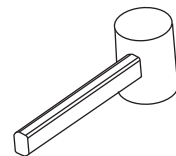
vodováha



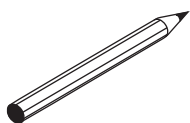
vrtáčka



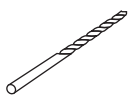
silikónová pištoľ



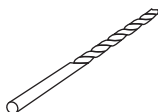
gumové kladivo



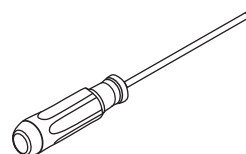
ceruza



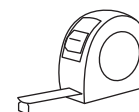
Ø 10 mm vrták



Ø 14 mm vrták



skrutkovač



meter

## LOFT2 600 , LOFT2 700, LOFT2 800

Skrinka pod umývadlo 2 zásuvková.

**Výrobca :** SLOVENSKO

### Materiál :

- horná doska : celofóliovaná doska MDF, PVC fólia biela lesklá, lisovaná vodeodolným PU lepidlom
- čelo zásuvky : celofóliovaná doska MDF, PVC fólia biela lesklá, lisovaná vodeodolným PU lepidlom
- bočné steny skrinky : celofóliovaná doska MDF, PVC fólia biela lesklá, lisovaná vodeodolným PU lepidlom
- zadná stena skrinky : lamino doska DTDL, biela matná
- spodná stena skrinky : lamino doska DTDL, biela matná

### Výbava :

- zásuvka 2x vybavená mechanizmom pomalého dojazdu, horná zásuvka s výrezom na sifón
- povrch vodeodolný voči priamej a priestorovej vlhkosti
- hrany dosiek a zásuviek celofóliované PVC fóliou vodeodolné voči priamej a priestorovej vlhkosti
- úchyt 2x PVC/chróm, hranatý , podlhovastý

### Montáž :

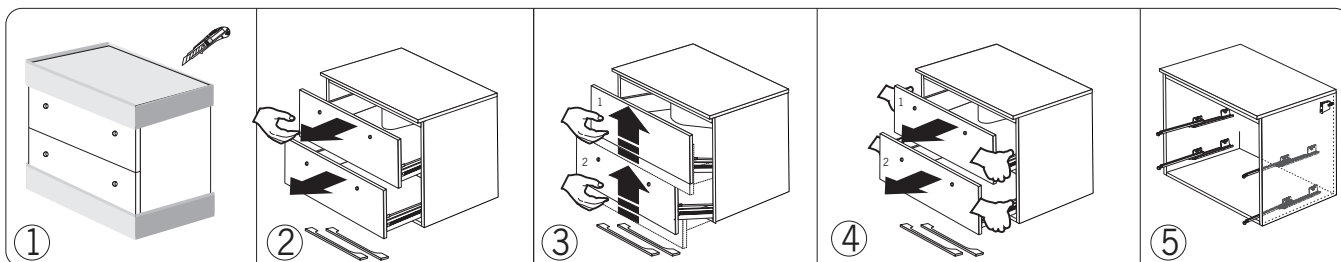
- kotvenie priamo na stenu / pri dostatočnej nosnosti steny/
- kotvenie priamo na stenu + 2x predné nožičky /odporúčame pri nedostatočnej nosnosti steny, nie sú súčasťou balenia/

### Údržba :

- vlhký povrch vytrieť savou utierkou
- škvŕny od zaschnutých kvapiek vody, mastné škvŕny a farebné škvŕny bez trvalej pigmentácie povrchu preleštiť krémovým neabrazívnym prostriedkom určeným pre lesklé povrchy a následne ihneď dočistiť handričkou navlhčenou v čistej vode, doleštíte suchou utierkou.

### Upozornenie :

- nepoužívajte agresívne alebo abrazívne čistiace prostriedky, ktoré by mohli spôsobiť trvalé poškodenie povrchu
- skrinka je dodávaná bez výrezu na umývadlo a batériu.



1 Skrinka je dodaná zákazníkovi zmontovaná. Ostráňte ochranné balenie / streč fólia + kartón/. Horná doska skrinky je bez výrezu na umývadlo a batériu.

2 Z korpusu skrinky vysunúte zásuvky smerom dopredu.

3 Vysunutú hornú zásuvku nadvihnite smerom hore čím ju vytiahnete z vodiacej zásuvkovej konzoly. To isté urobte zo zásuvkou pod ňou.

4 Zásuvky odložte mimo montážny priestor.

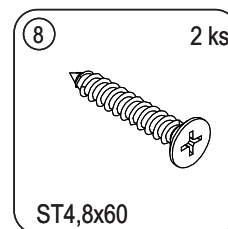
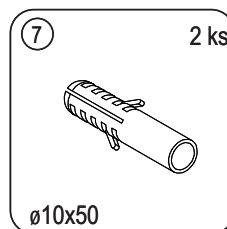
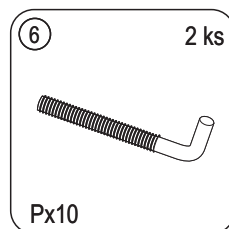
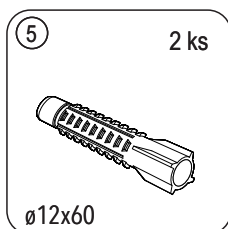
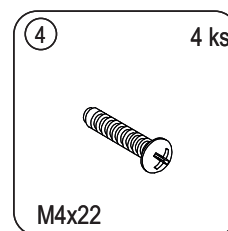
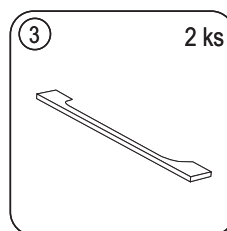
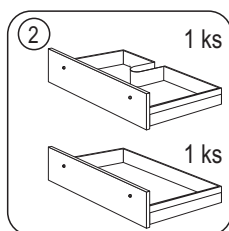
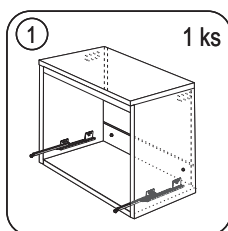
5 Na bočných stenách korpusu skrinky č.1 z vnútornej strany sú osadené závesné kovania.

### Komponenty :



### POZOR!

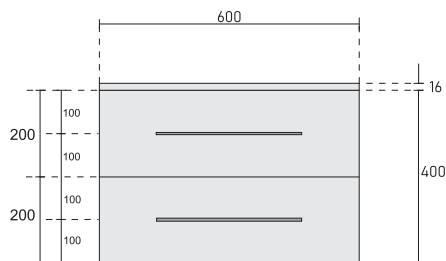
Všetky komponenty uvedené v návode majú svoju funkciu a sú dôležité. Použite časti tak, ako je uvedené v návode.



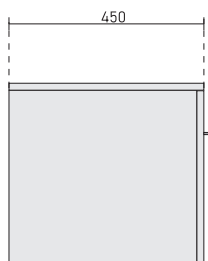
## Montáž skrinky pod umývadlo s dvomi zásuvkami

LOFT2 600 , LOFT2 700, LOFT2 800

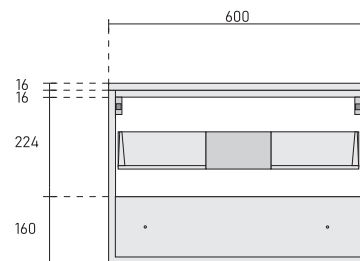
Technické rozmery.



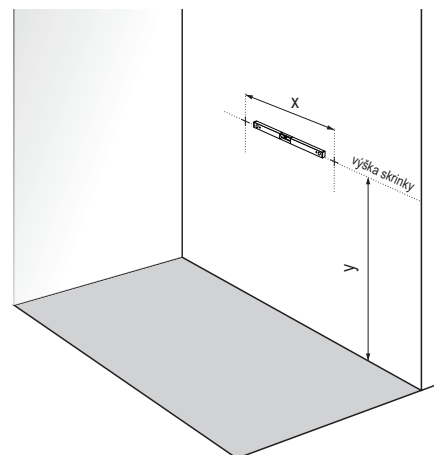
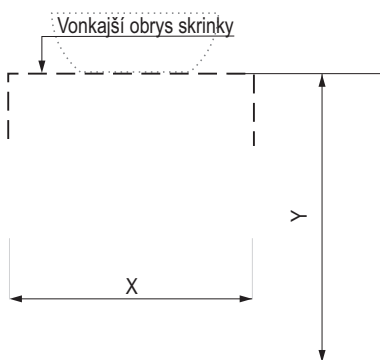
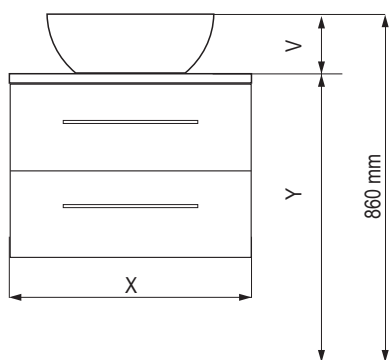
Predný pohľad



Bočný pohľad



Zadný pohľad



X = šírka skrinky  
V = výška umývadla  
Y = výška skrinky od podlahy

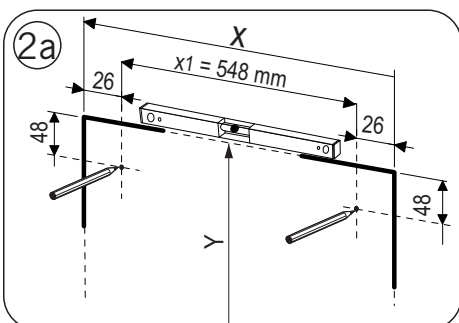
**1** 860 mm /štandardná výška/ = V /výška umývadla/ = Y /výška skrinky od podlahy/

**!** **Upozornenie !** Pred vŕtaním kotviacich dier do steny, uistite sa, že v mieste vŕtania dier do steny, nie je vedená elektroinštalácia, alebo vodoinštalácia.

Naznačenie horných kotviacich dier.

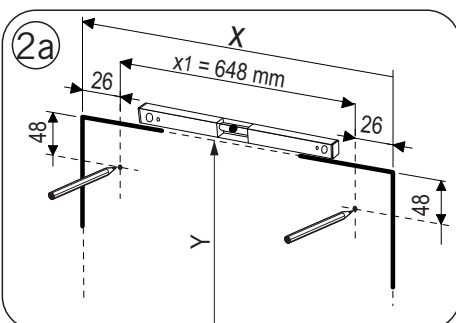
### Skrinka LOFT 2 600

šírka skrinky : 600 mm  
x1 = 548 mm



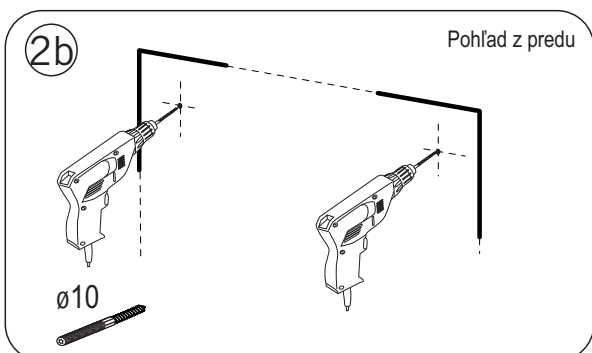
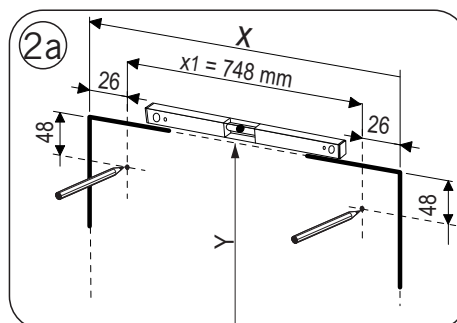
### Skrinka LOFT 2 700

šírka skrinky : 700 mm  
x1 = 648 mm

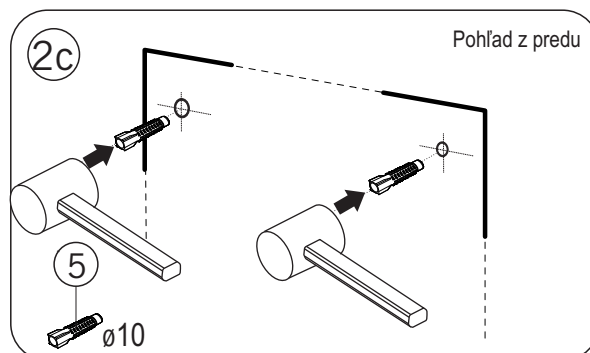


### Skrinka LOFT 2 800

šírka skrinky : 800 mm  
x1 = 748 mm



Vŕtanie horných kotviacich dier.



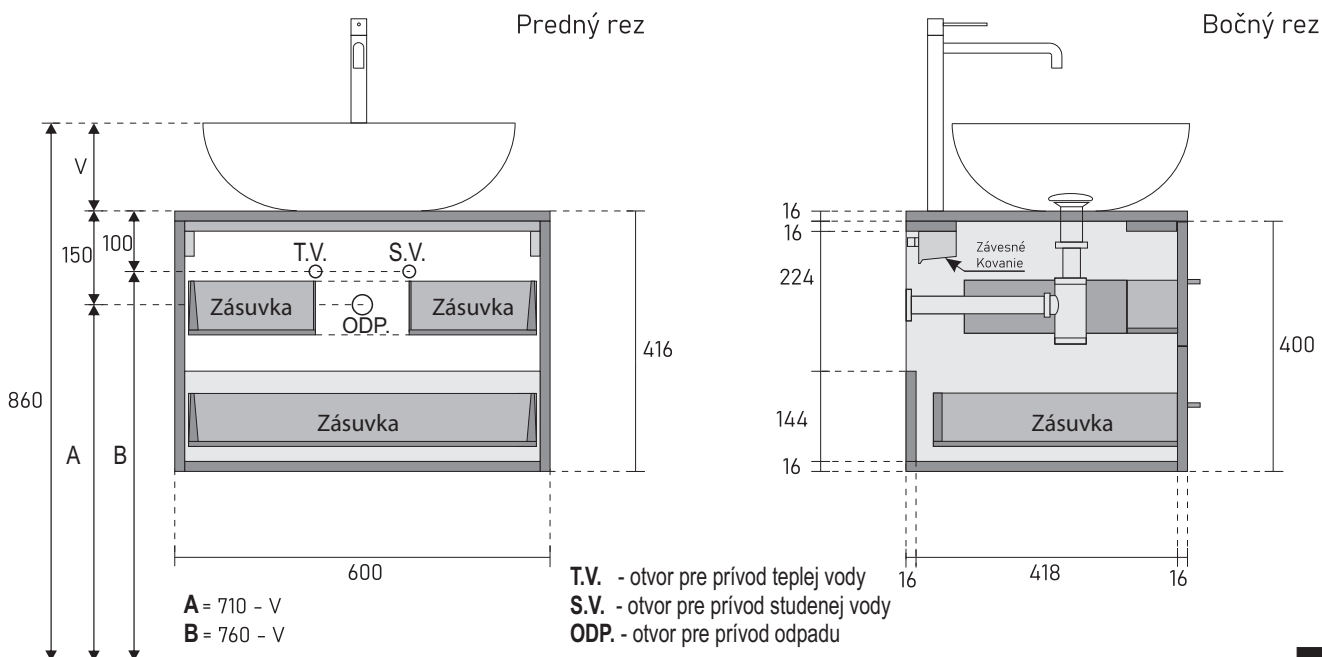
Do vyvŕtaných kotviacich dier pomocou gumenného kladiva vsunete hmoždiny č.5.

**2**

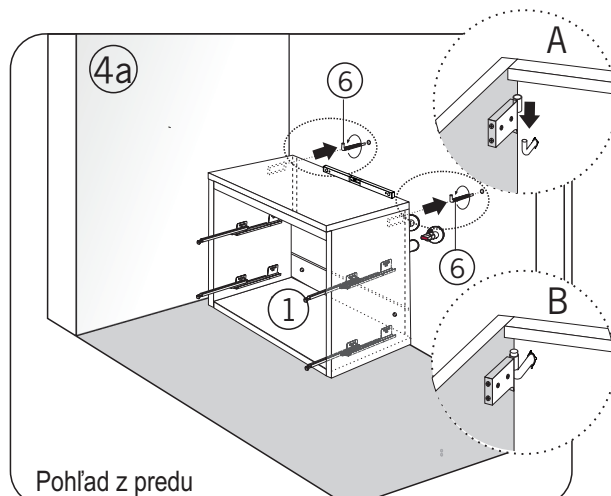
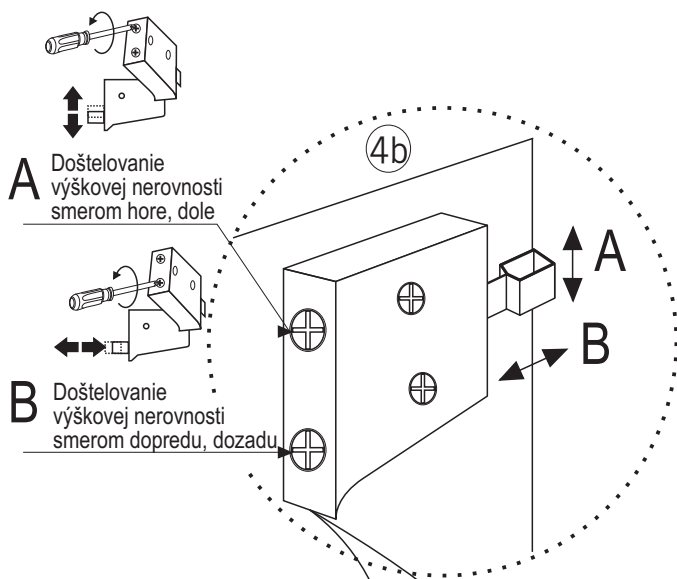
## Montáž skrinky pod umývadlo s dvomi zásuvkami

LOFT2 600 , LOFT2 700, LOFT2 800

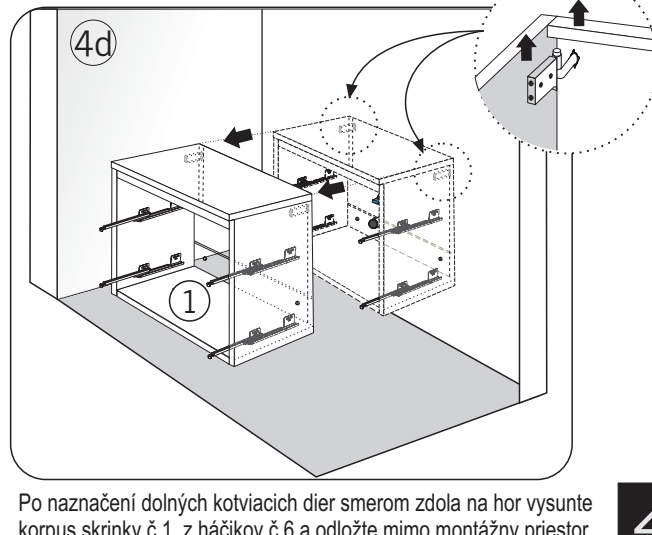
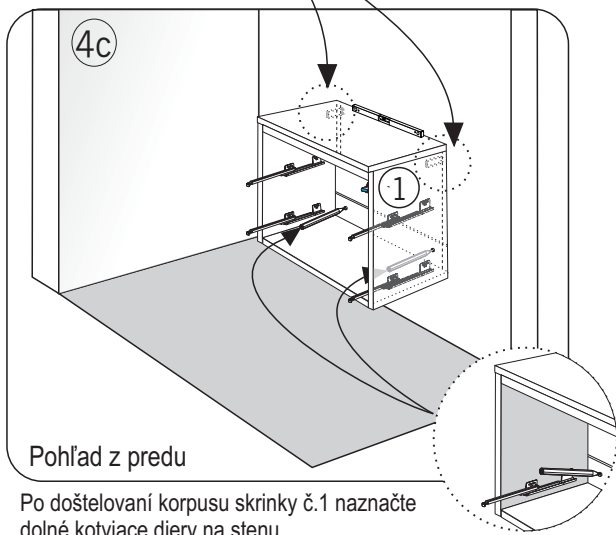
Technické rozmery osadenia prívodu vody a odpadu.



3

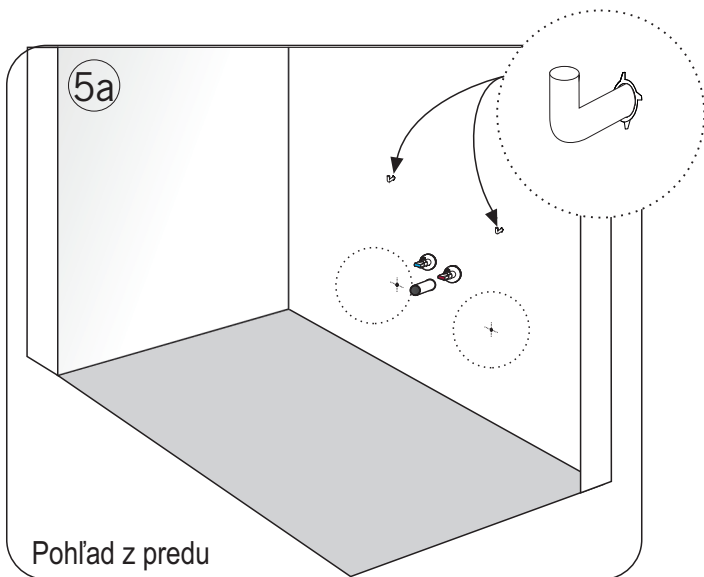


Háčiky č.6 našrôbujte do hmoždín č.5 v stene. Korpus skrinky č.1 smerom zhora nadol nasunte na háčiky č.6. Po nasutí skontrolujte rovinnu skrinky pomocou vodováhy.

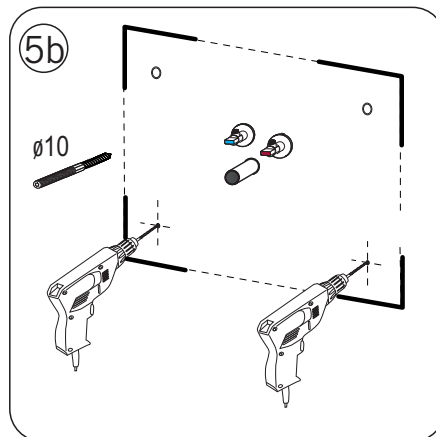


4

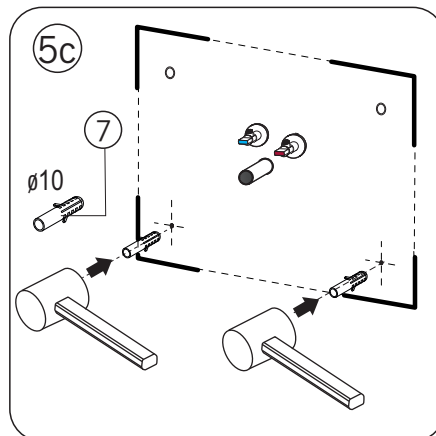
**Montáž skrinky pod umývadlo s dvomi zásuvkami**  
**LOFT2 600 , LOFT2 700, LOFT2 800**



Naznačené diery na vŕtanie dolného kotvenia.

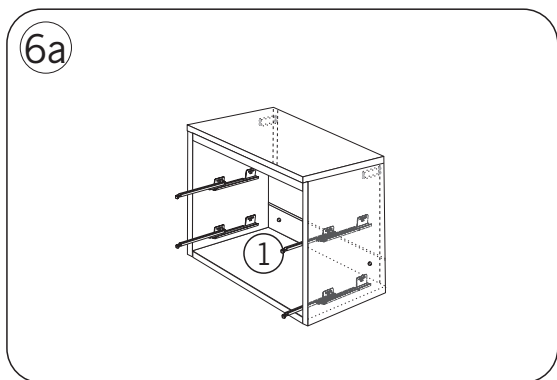


Vŕtanie dier na dolného kotvenia.

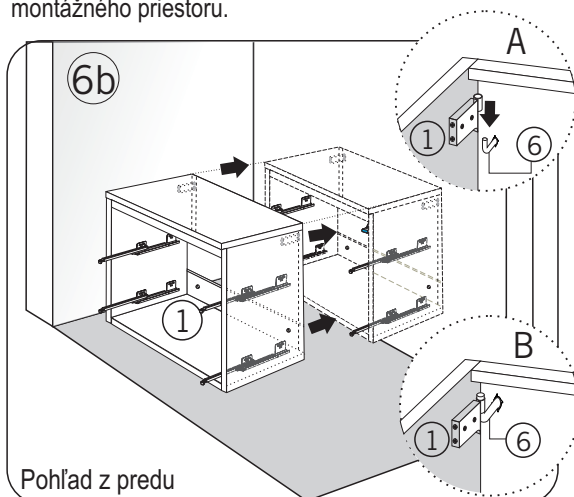


Pomocou gumenného kladiva vsunte hmoždiny č.7.

**5**

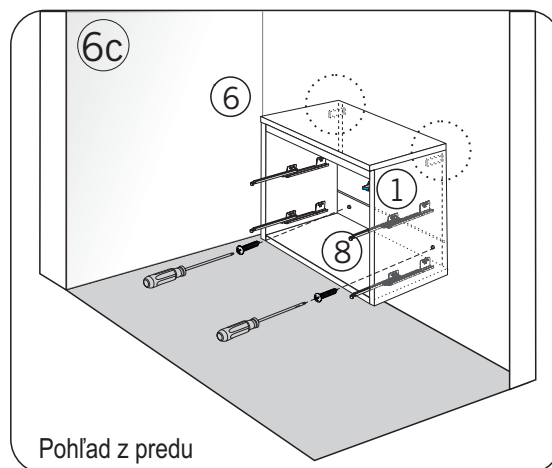


Korpus skrinky č.1 ešte raz vezmite odložený z mimo montážneho priestoru.



Pohľad z predu

Priložte korpus skrinky č.1 ku stene a smerom zhora nadol nasunte na háčiky č.6.



Pohľad z predu

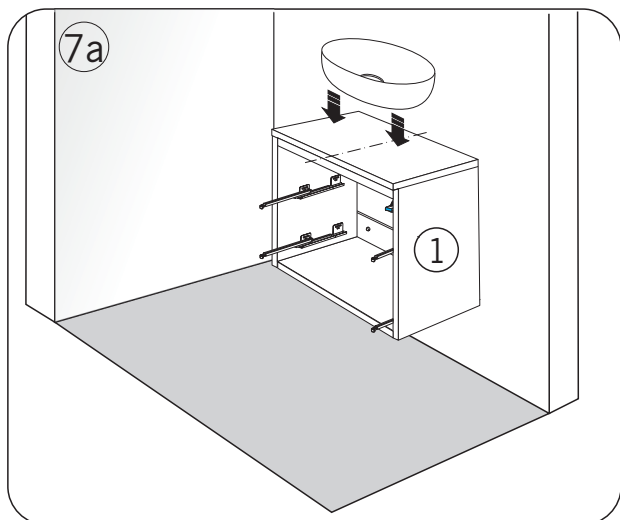
Následne šróbami č.8 zafixujte korpus skrinky č.1 v dolnej časti.

**6**

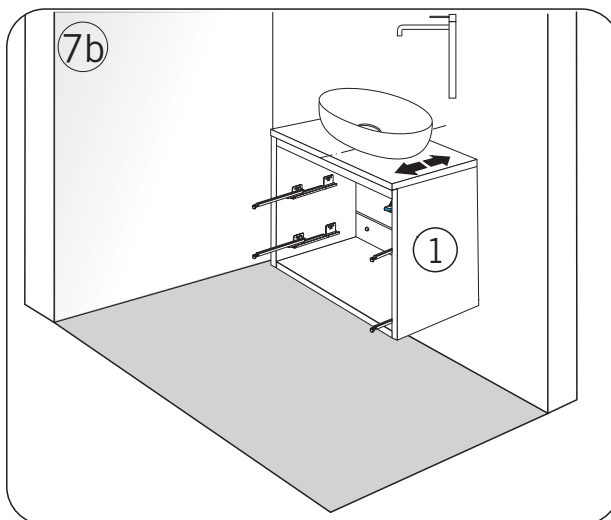
## Montáž skrinky pod umývadlo s dvomi zásuvkami

LOFT2 600 , LOFT2 700, LOFT2 800

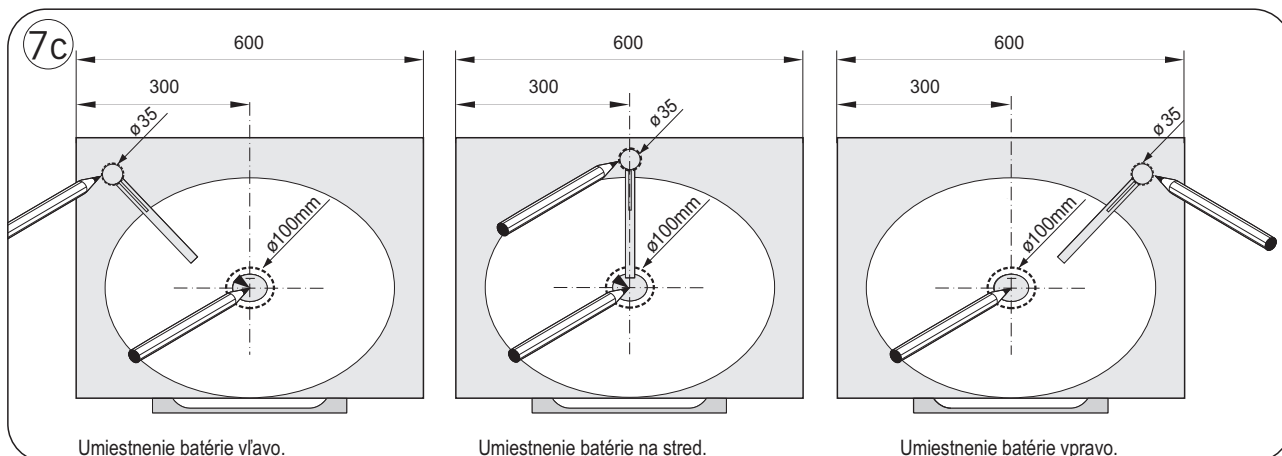
Vyrezanie otvoru pre odpad umývadla a batériu.



Umývadlo položte na stred hornej dosky skrinky.



Určte si pozíciu umiestnenia batérie vedľa umývadla /na stred, vľavo, alebo vpravo. Umývadlo môžete podľa potreby posúvať dopredu do zadu, nie do strán/.



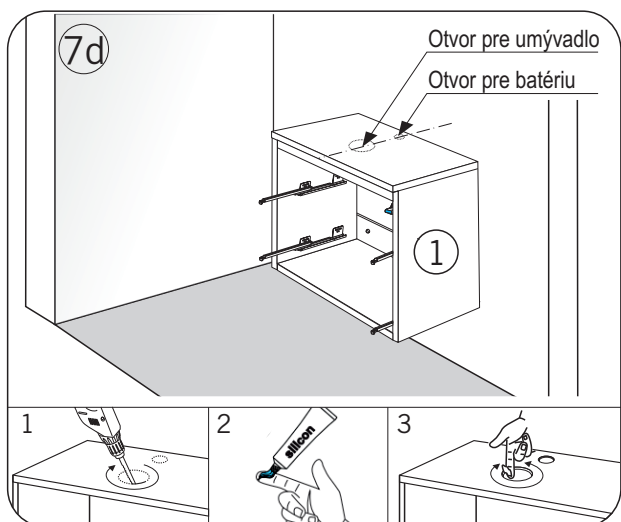
Umiestnenie batérie vľavo.

Umiestnenie batérie na stred.

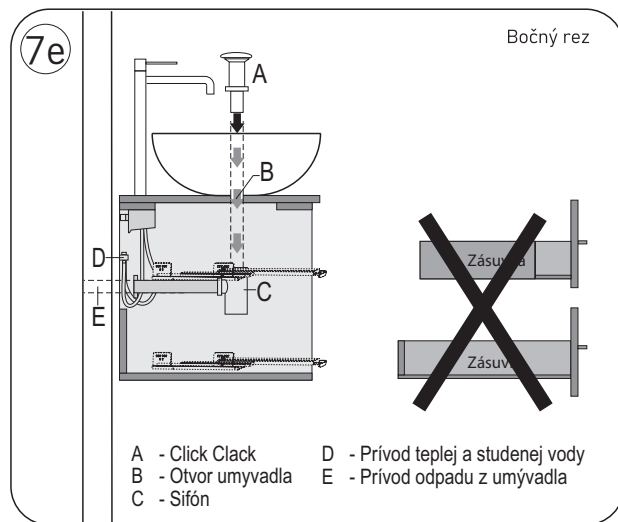
Umiestnenie batérie vpravo.

Po zvolenom umiestnení umývadla a batérie si naznačte stred otvoru pre umývadlo a obvod otvoru pre batériu. Umývadlo aj batériu odložte mimo korpusu skrinky č.1. Od naznačeného stredu pre odpad z umývadla si naznačte dieru s  $\varnothing 100$  mm.

**Upozornenie ! V prípade podmietskovej batérie naznačíte a vyrežete iba otvor pre umývadlo.**



Po vyrezaní otvorov, ich vnútorný obvod zasilikónujte.

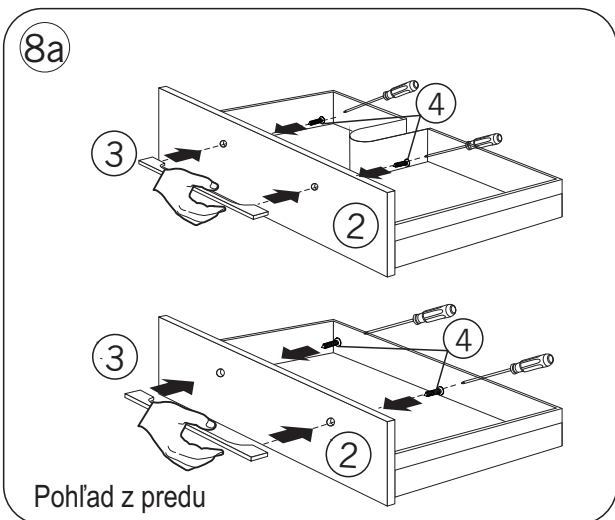


A - Click Clack      D - Prívod teplej a studenej vody  
B - Otvor umývadla      E - Prívod odpadu z umývadla  
C - Sifón

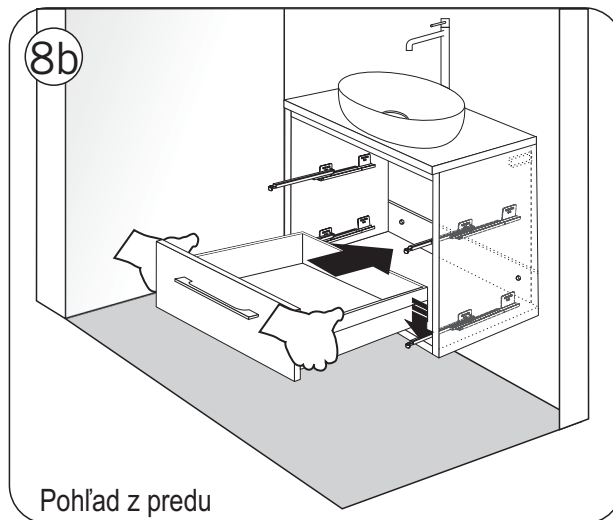
Po osadení umývadla a batérie dokončíte prívody teplej, studenej vody a prívod pre odpad.

## Montáž skrinky pod umývadlo s dvomi zásuvkami LOFT2 600 , LOFT2 700, LOFT2 800

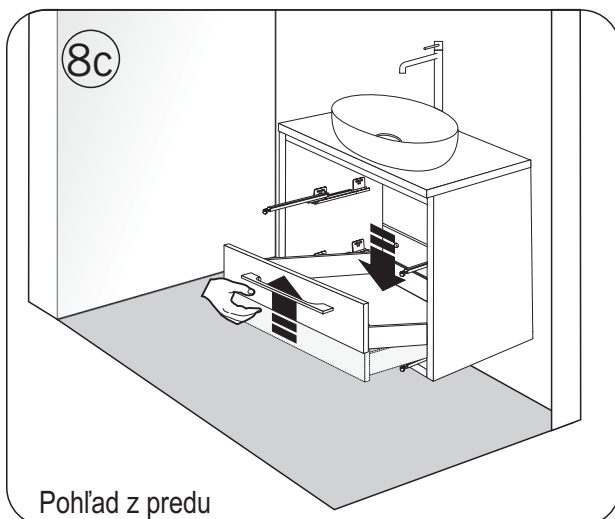
Montáž madiel č.3 na zásuvky č.2. a následne ich zasunutie do korpusu skrinky č.1. .



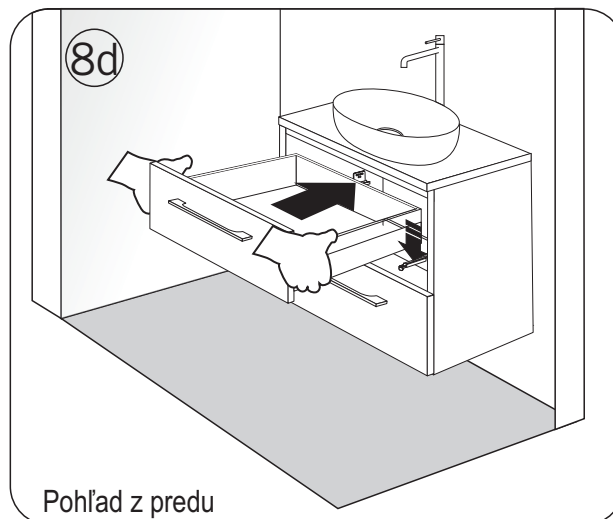
Madlo prisunte ku predvŕtaným dieram na čelene stenej zásuvky, z vnútornej strany vsunte šróby č.4 /2 ks/ a zašróbujte. Postup zopakujte aj pri zásuvke 2.1.



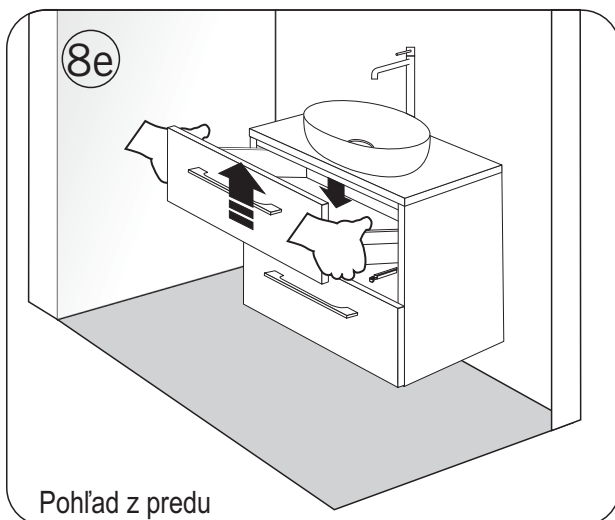
Spodnú zásuvku č.2.1 vsunte do korpusu skrinky č.1.



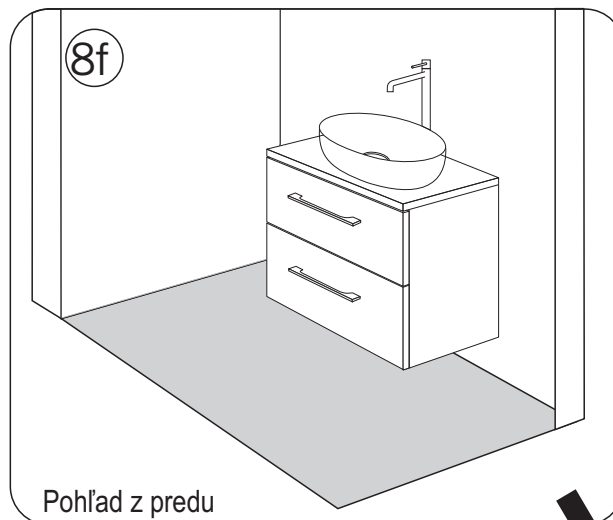
Zásuvku zhora nadol nasunte do vodiacej konzoly zásuvkovej.



Hornú zásuvku č.2 vsunte do korpusu skrinky č.1.



Hornú zásuvku zhora nadol nasunte do vodiacej konzoly zásuvkovej.





## LOFT2 1200

Skrinka pod umývadlo 4 - zásuvková

**Výrobca :** SLOVENSKO

### Materiál :

- horná doska : celofóliovaná doska MDF, PVC fólia biela lesklá, lisovaná vodeodolným PU lepidlom
- čelo zásuvky : celofóliovaná doska MDF, PVC fólia biela lesklá, lisovaná vodeodolným PU lepidlom
- bočné steny skrinky : celofóliovaná doska MDF, PVC fólia biela lesklá, lisovaná vodeodolným PU lepidlom
- zadná stena skrinky : lamino doska DTDL, biela matná

### Výbava :

- zásuvky 4x sú vybavené mechanizmom pomalého dojazdu SoftClose. V horných zásuvkách je výrez pre sifón.
- povrch vodeodolný voči priamej a priestorovej vlhkosti
- hrany dosiek a zásuviek celofóliované PVC fóliou vodeodolné voči priamej a priestorovej vlhkosti
- úchyt 4x PVC/chróm, hranatý , podlhovastý

### Montáž :

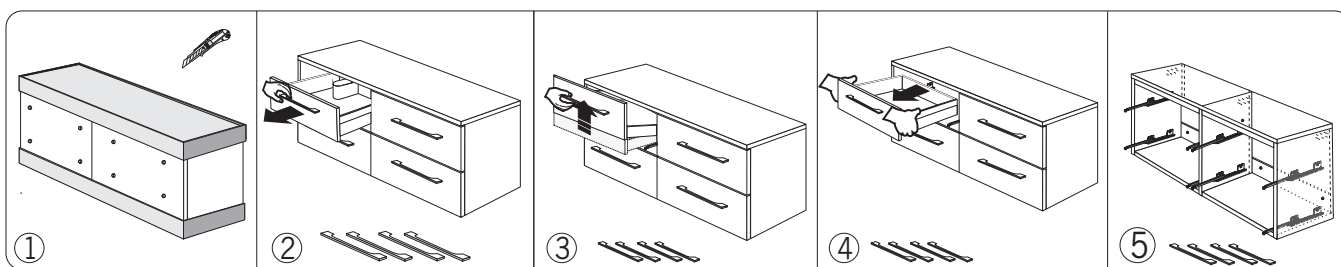
- kotvenie priamo na stenu / pri dostatočnej nosnosti steny/
- kotvenie priamo na stenu + 2x predné nožičky /odporúčame pri nedostatočnej nosnosti steny/

### Údržba :

- vlhký povrch vytrieť savou utierkou
- škrvny od zaschnutých kvapiek vody, mastné čkrvny a farebné škrvny bez trvalej pigmentácie povrchu preleštiť krémovým neabrazívnym prostriedkom určeným pre lesklé povrchy a následne ihneď dočistiť handričkou navlhčenou v čistej vode, doleštíte suchou utierkou.

### Upozornenie :

- nepoužívajte agresívne alebo abrazívne čistiace prostriedky, ktoré by mohli spôsobiť trvalé poškodenie povrchu
- skrinka je dodávaná bez výrezu na batériu.



① Skrinka je dodaná zákazníkovi zmontovaná. Ostránte ochranné balenie / streč fólia + kartón/. Horná doska skrinky je bez výrezu na umývadlo a batériu.

② Z korpusu skrinky vysunúte zásuvku smerom dopredu.

③ Vysunutú zásuvku nadvihnite smerom nahor čím ju vytiahnete z vodiacej zásuvkovej konzoly.

④ Zásuvku odložte mimo montážny priestor.

⑤ Na bočných stenách korpusu skrinky č.1 z vnútornej strany sú osadené závesné kovania.

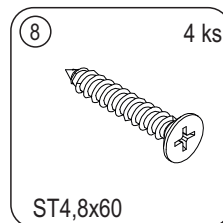
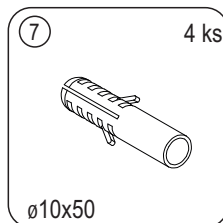
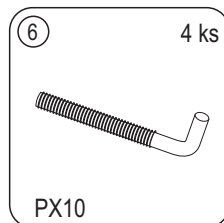
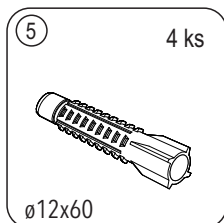
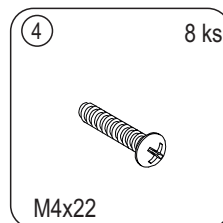
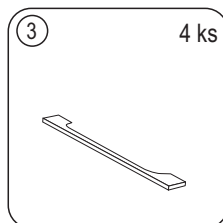
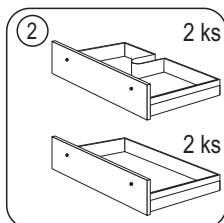
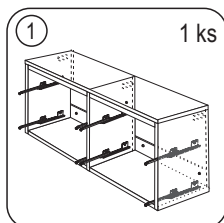
### Komponenty :



### POZOR!

Všetky komponenty uvedené v návode majú svoju funkciu a sú dôležité.

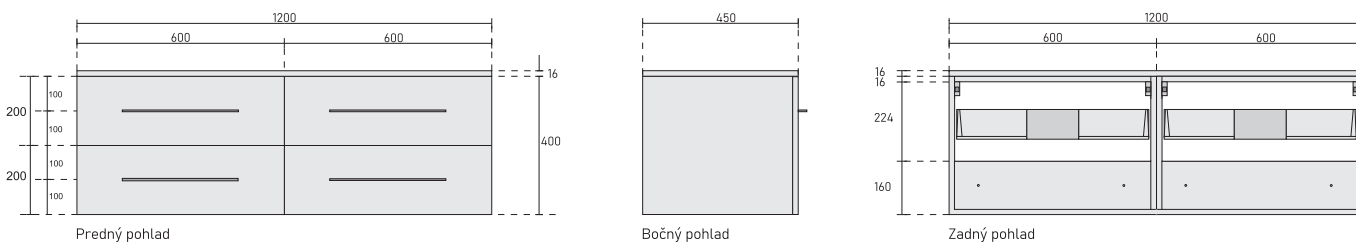
Použite časti tak, ako je uvedené v návode.



# Montáž skrinky pod umývadlo

## LOFT2 1200

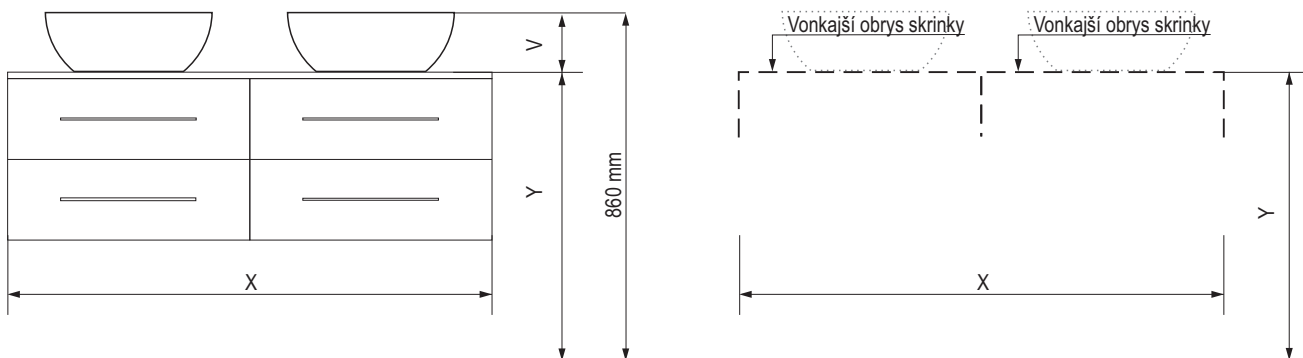
Technické rozmery.



Predný pohľad

Bočný pohľad

Zadný pohľad



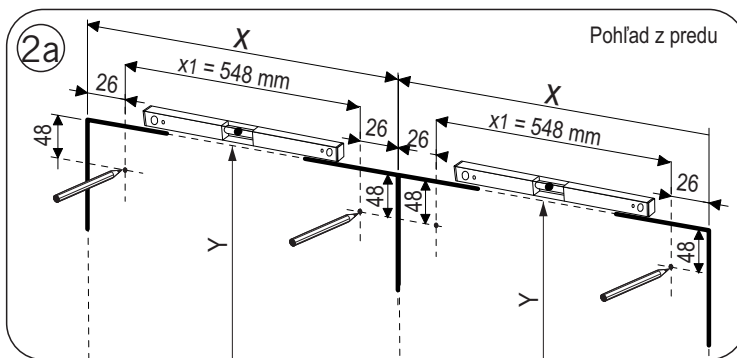
X = šírka skrinky  
 V = výška umývadla  
 Y = výška skrinky od podlahy

**1** 860 mm /štandardná výška/ - V /výška umývadla/ = Y /výška skrinky od podlahy/

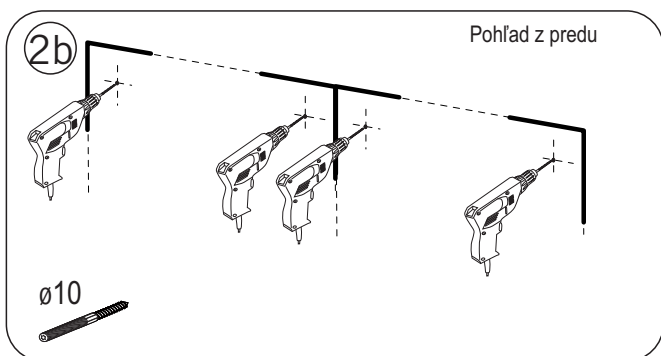
**!** **Upozornenie !** Pred vrtaním kotviacich dier do steny, uistite sa, že v mieste vrtania dier do steny, nie je vedená elektroinštalácia, alebo vodoinštalácia.

### Skrinka LOFT 2 1200

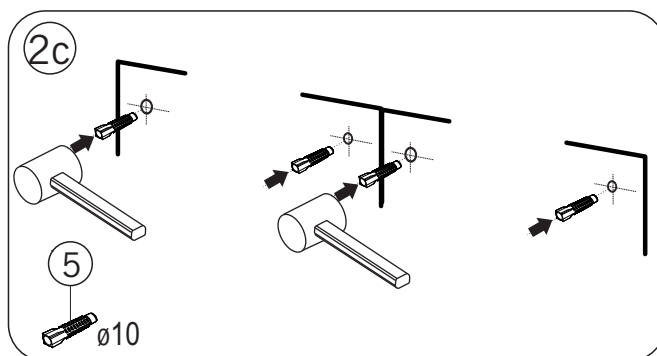
šírka skrinky : 1ks 600 mm + 1ks 600mm  
 x1 = 548 mm + 548mm



Naznačenie horných kotviacich dier.



Vrtanie horných kotviacich dier.



Do vyvrtaných kotviacich dier pomocou gumenného kladiva vsunte hmoždiny č.5.

**2**

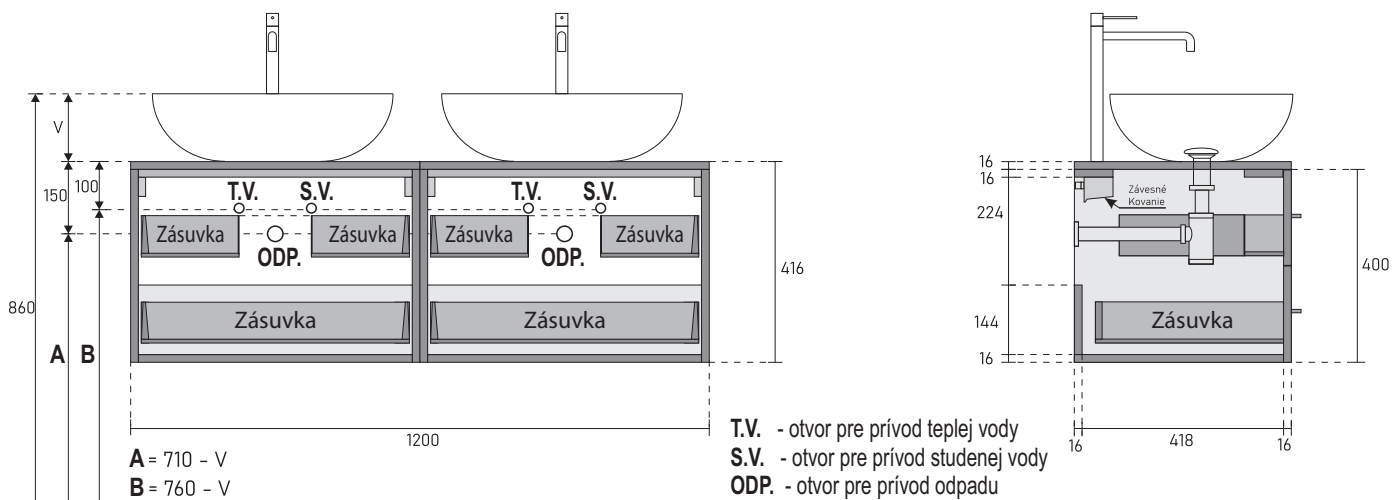
## Montáž skrinky pod umývadlo

### LOFT2 1200

Technické rozmery osadenia prívodu vody a odpadu.

Predný rez

Bočný rez



3



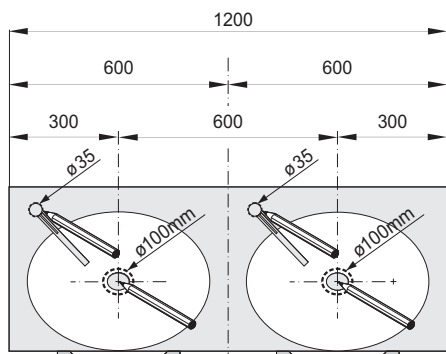
V montáži skrinky pod umývadlo serie LOFT2 1200 postupujte ďalej, ako pri montáži LOFT2 600, LOFT2 700, LOFT2 800 krokmi :

**4, 5, 6, 7, 8**

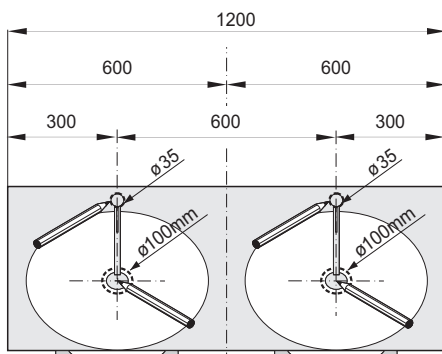


**7**

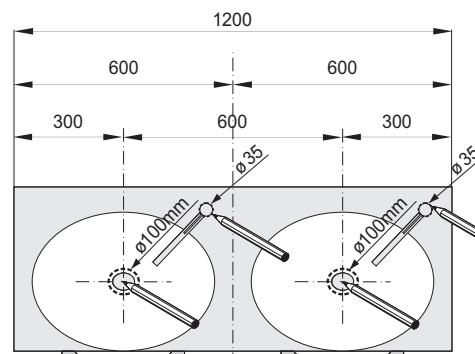
LOFT2 1200 krok 7, naznačenie otvorov pre umývadlo a batériu, rozmery naznačenia otvorov pre skrinku LOFT2 1200 sú rozmery dvoch skriniek LOFT2 600 vedľa seba umiestnených.



Umiestnenie batérie vľavo.



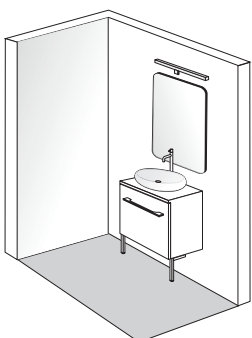
Umiestnenie batérie na stred.



Umiestnenie batérie vpravo.

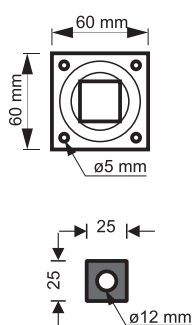
## NÁBYTKOVÉ NOŽIČKY

Materiál : Chróm

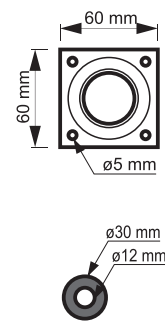


pre prípad nedostatočnej nosnosti steny, problém odstráni montáž nábytkových nožičiek.

### HRANATÉ



### KRUHOVÉ



# Všeobecné podmienky obchodu

## Aquatek spol. s r. o.

### **OBJEDNÁVKY**

Zákazník môže odosielať objednávky priamo do sídla spoločnosti AQUATEK alebo cez jej obchodných partnerov a zástupcov. Objednávky budú akceptované len vtedy, ak budú zaslané písomne, faxom alebo mailom. Telefonické objednávky sú akceptovateľné len v niektorých špecifických prípadoch, kedy je zaručené alebo poistené vyzdvihnutie objednaného tovaru. Eventuálne modifikácie objednávky zaslanej do spoločnosti AQUATEK budú akceptované do 48 hodín od prijatia tejto objednávky.

### **DODACIA LEHOTA**

Plynutie dodacej lehoty začína dňom prevzatia objednávky. Ceramica Latina spol. s r.o. sa zaväzuje dodať tovar v termíne dohodnutom so zákazníkom, pričom bude vždy potrebné prihliadať na výrobné kapacity dodávateľa.

### **CENY**

Ceny výrobkov, tovarov a hydromasážnych panelov sú platné podľa cenových ponúk v jednotlivých zmluvách, vyhotovených spoločnosťou AQUATEK v Topoľčanoch, prevzatých zo spoločnosti AQUATEK alebo od jej obchodných zástupcov. Ceny sú uvedené v oficiálnom cenníku spoločnosti AQUATEK a jeho platnosť končí dňom vydania nového cenníka. Ceny výrobkov, ktoré nie sú zahrnuté v oficiálnom cenníku, t.j. atypické, budú oznamované po prijatí písomnej alebo faxovej objednávky, a to telefonicky najneskôr do 7 kalendárnych dní. Po odsúhlasení takejto ceny zo strany odberateľa sa táto cena stáva platnou od chvíle oznámenia.

### **PLATOBNÉ PODMIENKY**

Platobné podmienky sú uvedené v jednotlivých zmluvách alebo cenových ponukách vystavených spoločnosťou AQUATEK a sú záväzné. Tovar odoslaný a ešte nezaplatený zostáva majetkom spoločnosti AQUATEK až do chvíle, pokiaľ nedôjde k úhrade celej sumy tovaru. Reklamácie akéhokoľvek tovaru nedávajú dôvod na omeškanie alebo neuskutočnenie platby dodaného tovaru. Platba za nákup tovaru a výrobkov v maloobchodnej predajni v sídle firmy v Topoľčanoch je možná iba v hotovosti.

### **DOPRAVA**

Tovar prevzatý priamo zákazníkom alebo dopravcom zákazníka je prepravovaný na vlastnú zodpovednosť zákazníka. V prípade dopravy tovaru spoločnosťou AQUATEK alebo zaslaním poštou, za tovar až do jeho prevzatia zodpovedá spoločnosť AQUATEK. Zákazníci sú povinní skontrolovať si dodaný tovar do 15 dní pri dodaní spoločnosťou AQUATEK a do 48 hodín pri prepravovaní poštou alebo prepravnou službou.

### **ZÁRUKA**

Na všetky produkty svojej výroby poskytuje spoločnosť AQUATEK záruku 24 mesiacov. Na nesprávne namontovaný alebo nesprávne používaný výrobok, na mechanické poškodenie ako aj za používanie nesprávnych čistiacich prostriedkov sa záruka nevzťahuje.

### **REKLAMÁCIE**

- 1.) Za tovar prevzatý priamo od predajcu zodpovedá zákazník ihneď po jeho prevzatí. Zákazník je povinný skontrolovať si tovar do 15 dní po jeho prevzatí.
- 2.) Tovar zasielaný predajcom je zákazník povinný skontrolovať do 15 dní od dodania.
- 3.) Tovar zasielaný poštou alebo inou dopravnou spoločnosťou je zákazník povinný skontrolovať do 48 hodín od prevzatia.

Reklamácia bude akceptovaná, ak bude zaslaná písomne, doporučeným listom, faxom alebo mailom do 30 dní od prevzatia tovaru (podľa bodu 1 a 2) a do 7 dní od prevzatia tovaru (podľa bodu 3). Ku každej písomnej reklamácií je nutné dodať príslušnú fotodokumentáciu, z ktorej bude viditeľné o aké poškodenie a chybu výrobku sa jedná. K reklamácií musí byť riadne priložený aj doklad o kúpe výrobku. Pri reklamácií nového dodaného výrobku je nutné tento reklamovať v pôvodnom obale ako dôkaz s jeho manipuláciou. K reklamácií je nutné priložiť fotodokumentáciu obalu a balenia výrobku. Reklamácia viditeľnej výrobné chyby alebo poškodenia iba nového dodaného výrobku musí byť uplatnená pred montážou, v žiadnom prípade nie po nej. Ak bude zistené, že výrobok bol najskôr namontovaný a až potom reklamovaný, táto reklamácia nebude v žiadnom prípade uznaná. Neakceptujú sa reklamácie spôsobené chybnou montážou, nevhodnou manipuláciou a použitím nesprávnych čistiacich prostriedkov. Reklamovaný tovar sa preberá a kontroluje v sídle spoločnosti AQUATEK v Topoľčanoch.

### **VRÁTENIE TOVARU**

Vrátenie tovaru je možné len v pôvodnom obale a v bezchybnom stave a to do 15 dní od jeho prevzatia. Pri vrátení sa účtuje manipulačný poplatok (podľa aktuálneho cenníka), ktorý je spojený s manipuláciou, kontrolou a čistením vráteného výrobku na sklad.

Spoločnosť AQUATEK zamietá vrátenie poškodeného, špinavého alebo inak znehodnoteného výrobku a tovaru.

### **ĎALŠIE USTANOVENIA**

Výrobca si vyhradzuje právo na technické zmeny. Obrázky použité v návode sú ilustračné. Za chyby vzniknuté počas tlače nenesie zodpovednosť. Nové informácie a akékoľvek zmeny sú vždy aktualizované na tejto webovej stránke: [www.aquatek.sk](http://www.aquatek.sk)

## Záručný list

### Sprchovacie kúty, čelné steny, steny nad vaňu, sprchovacie kabíny

#### Vážení zákazník,

pri dodržaní montážneho návodu, správnom používaní a čistení, výrobca poskytuje záruku v trvaní 24 mesiacov od dátumu predaja. Záruka sa nevzťahuje na mechanické alebo iné poškodenie, ktoré vzniklo po prevzatí bezchybného výrobku zákazníkom a tiež chyby, vyplývajúce z nedodržania záručných podmienok.

#### Záručné podmienky sú nasledovné :

- ▣ výrobok musí byť namontovaný podľa priloženého návodu na montáž
- ▣ výrobok nesmie byť čistený abrazívnymi prostriedkami (prášok, drôtenka a pod.) ani chemicky agresívnymi látkami (žieraviny, kyseliny, riedidlá a pod.) a nesmie ani krátkodobo prísť do kontaktu s týmito látkami

#### **Bez predloženia riadne vyplneného a potvrdeného záručného listu reklamácia nebude uznaná.**

- ▣ Reklamáciu uplatňuje spotrebiteľ bez meškania v predajni, v ktorej výrobok zakúpil.
- ▣ Reklamácia musí byť písomná, musí z nej byť jasné, kedy a ako sa chyba výrobku prejavila a čo spotrebiteľ požaduje.
- ▣ Kupujúcemu bol výrobok predvedený a odovzdaný v bezchybnom stave spolu s návodom na montáž, bol tiež oboznámený s jeho údržbou a so záručnými podmienkami.

V ..... dňa .....

Podpis a razítko predajne .....

Ceramica Latina spol. s r.o.  
Pod Kalváriou 373  
955 01 Topoľčany

+421 38 532 6092  
+421 38 532 3868  
+421 38 532 2028

[aquatek@aquatek.sk](mailto:aquatek@aquatek.sk)  
[www.aquatek.sk](http://www.aquatek.sk)

