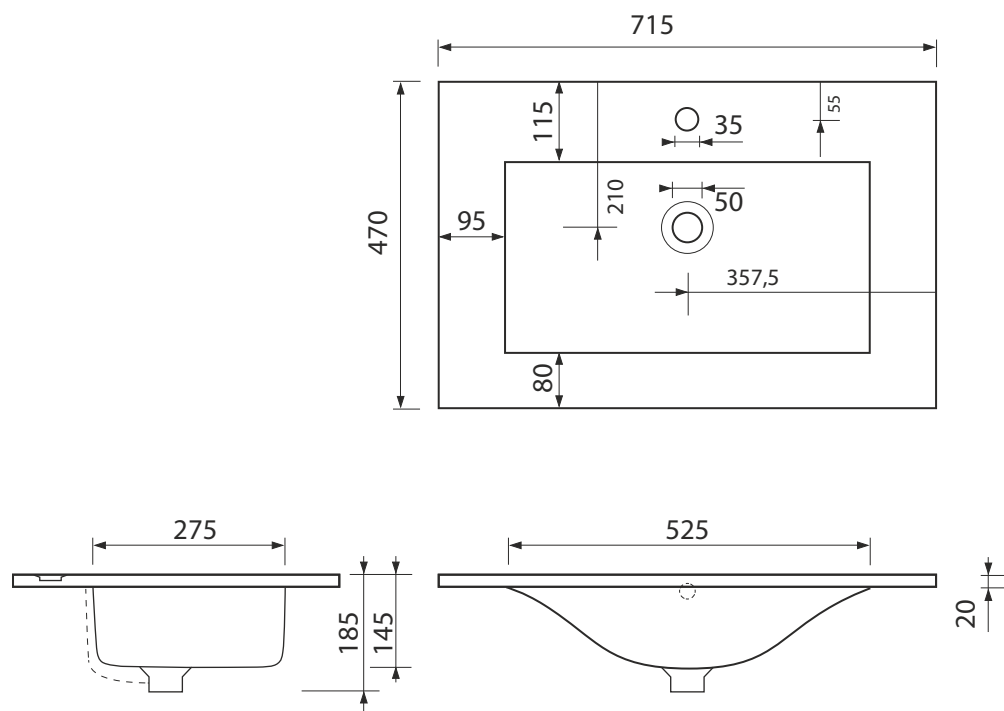


WAVE 70

Rozmery :
715 x 470 x 185 mm



Priemer sifónu : \varnothing 50 mm

Priemer batérie : \varnothing 35 mm

Obdĺžnikové keramické umývadlo s prepojenými bočnými plochami,
s otvorom pre batériu, s prepacom.

Umývadlo je špeciálne navrhnuté
pre polozenie na skrinku, alebo pult.

