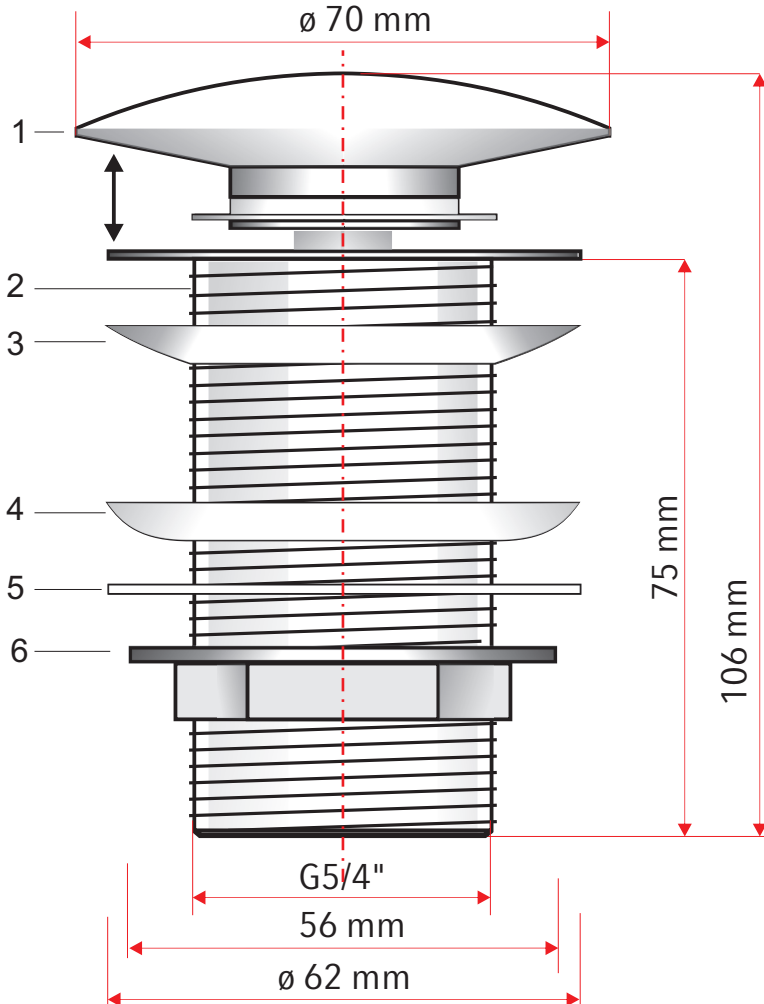
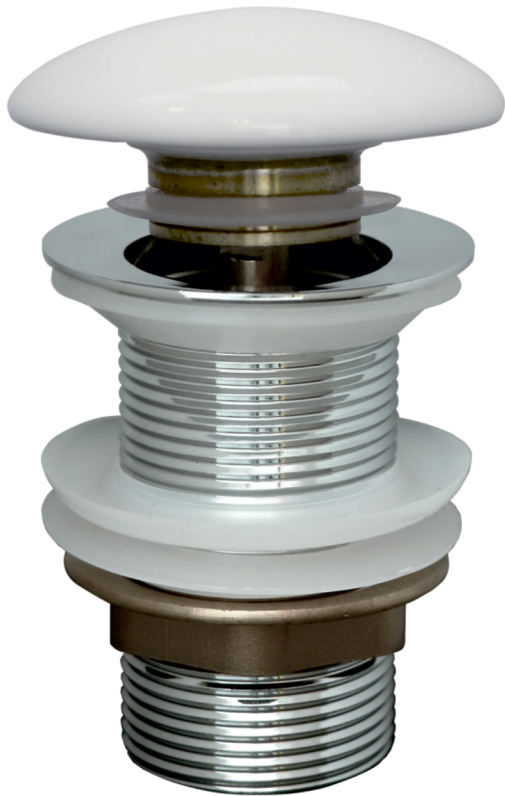


# Umyvadlová výpust'

## Kovová KLIK-KLAK G5/4"

bez prepadu, veľká keramická krytka

- Závit pre pripojenie k umývadlovému sifónu 5/4"
- vhodný pre všetky umývadlá s odtokom priemeru G 5/4"
- Povrch je odolný proti mechanickému poškodeniu
- Dlhá životnosť mechanizmu KLIK - KLAK
- Materiál: mosadz s chrómovou povrchovou úpravou



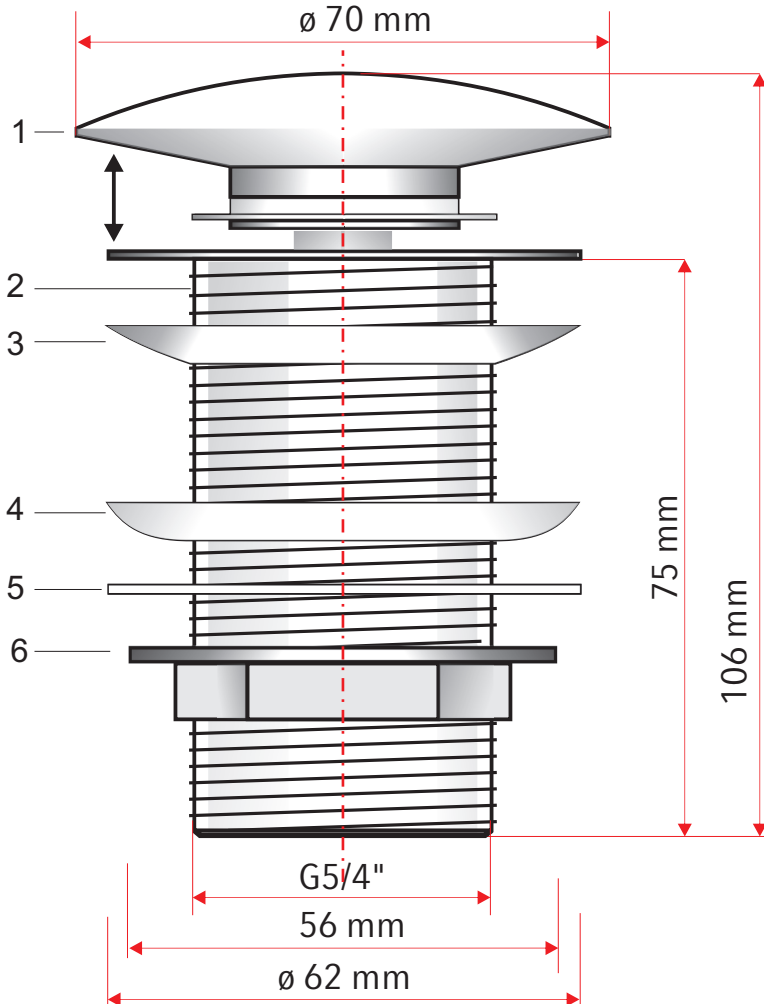
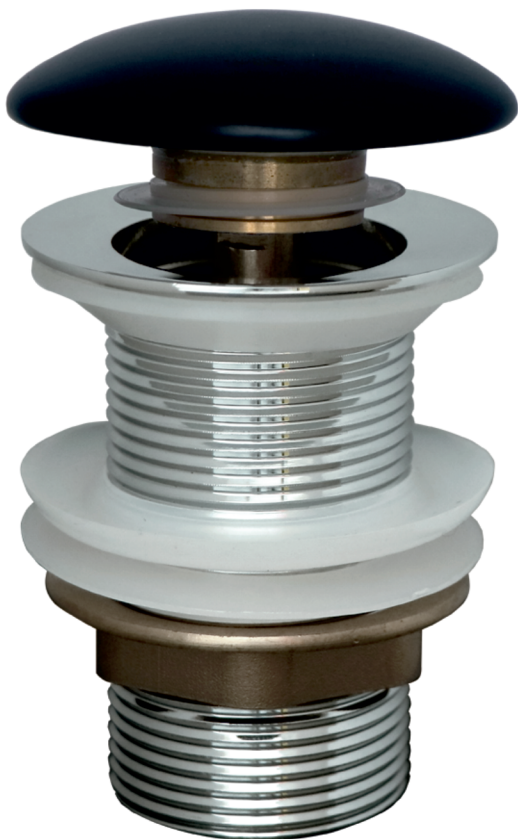
- 1 – veľká keramická zátka
- 2 – kovové telo
- 3 – silikónové tesnenie kuželové
- 4 – silikónové tesnenie
- 5 – PVC tesnenie ploché
- 6 – mosadzná matica

# Umyvadlová výpusť

## Kovová KLIK-KLAK G5/4"

bez prepadu, veľká keramická krytka

- Závit pre pripojenie k umývadlovému sifónu 5/4"
- vhodný pre všetky umývadlá s odtokom priemeru G 5/4"
- Povrch je odolný proti mechanickému poškodeniu
- Dlhá životnosť mechanizmu KLIK - KLAK
- Materiál: mosadz s chrómovou povrchovou úpravou



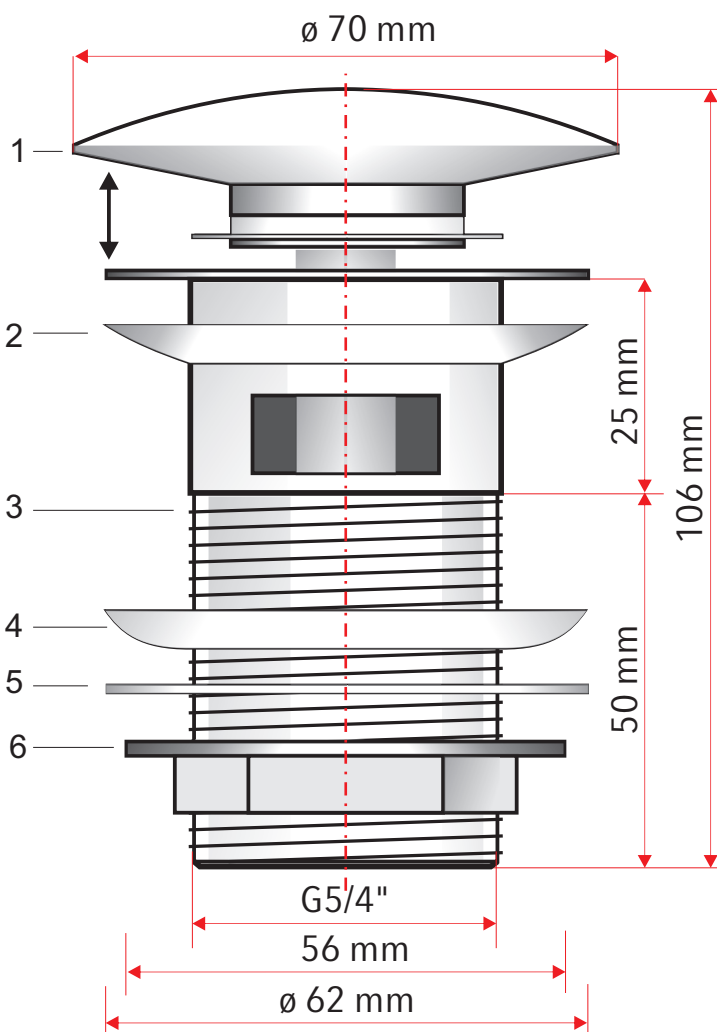
- 1 – veľká keramická zátka
- 2 – kovové telo
- 3 – silikonové tesnenie kuželové
- 4 – silikonové tesnenie
- 5 – PVC tesnenie ploché
- 6 – mosadzná matica

# Umyvadlová výpust'

## Kovová KLIK-KLAK G5/4"

s prepacom, veľká keramická krytka

- Závit pre pripojenie k umývadlovému sifónu 5/4"
- vhodný pre všetky umývadlá s odtokom priemeru G 5/4"
- Povrch je odolný proti mechanickému poškodeniu
- Dlhá životnosť mechanizmu KLIK - KLAK
- Materiál: mosadz s chrómovou povrchovou úpravou



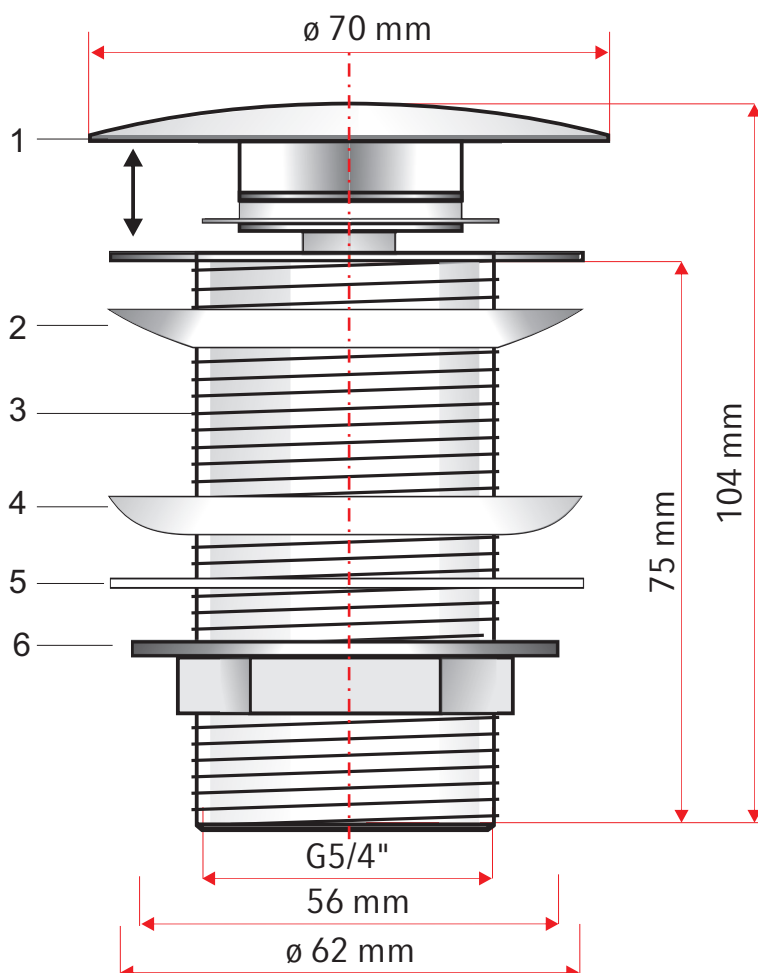
- 1 – veľká keramická zátka
- 2 – silikonové tesnenie kuželové
- 3 – kovové telo
- 4 – silikonové tesnenie
- 5 – PVC tesnenie ploché
- 6 – mosadzná matica

# Umyvadlová výpust'

## Kovová KLIK-KLAK G5/4"

bez prepadu, veľká kovová pochrómovaná krytka

- Závit pre pripojenie k umývadlovému sifónu 5/4"
- vhodný pre všetky umývadlá s odtokom priemeru G 5/4"
- Povrch je odolný proti mechanickému poškodeniu
- Dlhá životnosť mechanizmu KLIK - KLAK
- Materiál: mosadz s chrómovou povrchovou úpravou



- 1 – veľká chromová zátka
- 2 – silikonové tesnenie kuželové
- 3 – kovové telo
- 4 – silikonové tesnenie
- 5 – PVC tesnenie ploché
- 6 – mosadzná matica

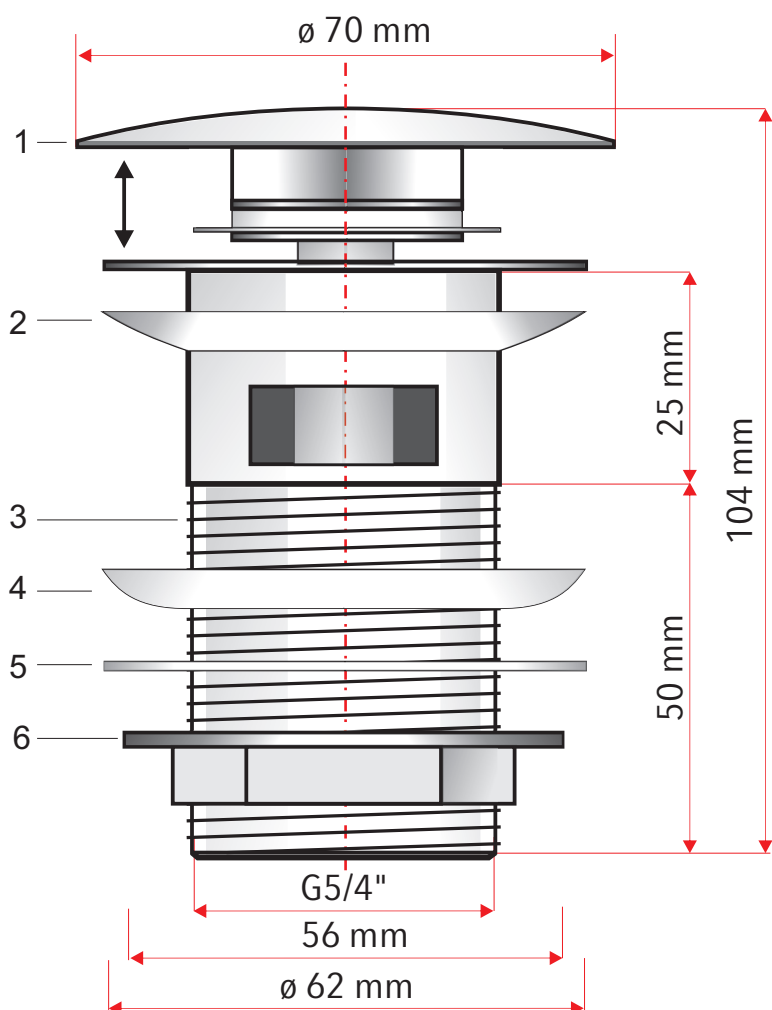


# Umyvadlová výpust'

## Kovová KLIK-KLAK G5/4"

s prepacom, veľká kovová pochrómovaná krytka

- Závit pre pripojenie k umývadlovému sifónu 5/4"
- vhodný pre všetky umývadlá s odtokom priemeru G 5/4"
- Povrch je odolný proti mechanickému poškodeniu
- Dlhá životnosť mechanizmu KLIK - KLAK
- Materiál: mosadz s chrómovou povrchovou úpravou



- 1 – veľká chrómová zátka
- 2 – kužeľové tesnenie
- 3 – kovové telo
- 4 – tesnenie
- 5 – ploché tesnenie
- 6 – mosadzná matica