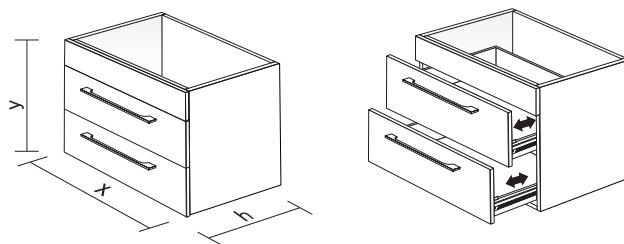


Rozmery výrobku :



séria	x /šírka/	y /výška/	h /hĺbka/
ENERGY 2 600	600	540	450
ENERGY 2 700	700	540	450
ENERGY 2 800	800	540	450
ENERGY 2 900	900	540	450
ENERGY 2 1200	1200	540	450

Vážení zákazníci, ďakujeme Vám za prejavenu dôveru a prajeme Vám veľa spokojnosti s našimi výrobkami.

Upozornenie !

Skrinky série LOFT 1 600,700,800,1200 / jedno zásuvkové / sú dodávané zákazníkovi v celku zmontované, balené v recyklovanom kartóne.

Upozornenie ! Pred montážou skriniek pod umývadlo, Vás chceme upozorniť na dôležité úkony, ktoré treba dodržať pri montáži.

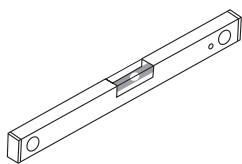
Upozornenie ! Na montáž skriniek pod umývadlo zo série LOFT 1 600,700,800,1200 sú potrebné dve osoby.

Upozornenie ! Prevrhnutie nábytku môže spôsobiť vážne či smrteľné zranenia, aby sa predišlo prevrhnutiu nábytku musia byť skrinky série LOFT 1 600,700,800,1200 pripevnené na stenu. Pred montážou uistite sa, že stena je dostatočne pevná, aby uniesla váhu skrinky aj s umývadlom. Ak si nie ste istí ohľadne pevnosti steny v kúpeľni, použite radšej montáž s nožičkami. V ponuke máme široké spektrum z ktorého si môžete vybrať a v prípade potreby použiť na montáž. Upevňovací materiál nie je súčasťou balenia, pretože na každý materiál steny je potrebné použiť iný typ skrutky a hmoždinky. Použite upevňovací materiál vhodný na konkrétny typ materiálu, z ktorého je vaša stena urobená. V prípade potreby sa poraďte s odborníkom, alebo predajcom s kotviacim materiálom.

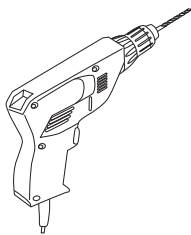
DODRŽANIE HORE UVEDENÝCH ÚKONOV JE POTREBNÉ, ABY SA PREDIŠLO ÚRAZU A POŠKODENIU SKRINIEK. OD PREVZATIA SKRINKY POD UMÝVADLO SÁM ZÁKAZNÍK ZODPOVEDÁ ZA JEHO MANIPULÁCIU. NA POŠKODENIE SKRINIEK POČAS VAMI VYKONÁVANEJ MONTÁŽE SA ZÁRUKA NEVZŤAHUJE.

Upozornenie ! Zakúpený výrobok ihneď po jeho dodaní skontrolujte. Kontrolujte najmä kompletnosť všetkých dielov výrobku, a to v lehote najneskôr do 30 dní. Reklamácie nekompletnosti dodávky podané po uplynutí tejto lehoty nebudú akceptované. Kupujúci za výrobok zodpovedá v momente jeho prevzatia od predajcu alebo doručovateľa. V prípade podania reklamácie kontaktujte predajňu, v ktorej ste výrobok zakúpili. Pre vybavenie každej reklamácie je nutné zaslať fotografie poškodenia výrobku aj s popisom poškodenia alebo vady, ako aj doklad o kúpe. So zakúpeným tovarom treba zaobchádzať opatrne a so starostlivosťou. Záruka sa nevzťahuje na poškodenia zapríčinené nesprávnou montážou, použitím nevhodných čistiacich prostriedkov, nesprávnou manipuláciou, používaním alebo opotrebením.

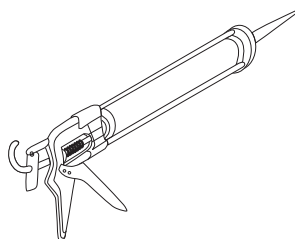
Pomocné náradie používané pri montáži skriniek pod umývadlo série LOFT 1 600,700,800,1200 pripevnené na stenu :



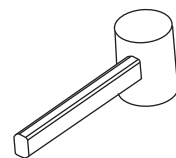
vodováha



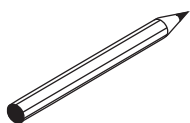
vrtáčka



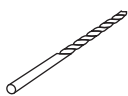
silikónová pištoľ



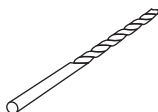
gumové kladivo



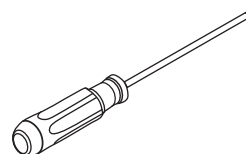
ceruza



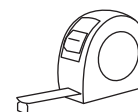
Ø 10 mm vrták



Ø 14 mm vrták



skrutkovač



meter

ENERGY 2 600 , ENERGY 2 700, ENERGY 2 800, ENERGY 2 900

Skrinka pod umývadlo 2 zásuvková.

Výrobca : SLOVENSKO

Materiál :

- horná doska : celofóliovaná doska MDF, PVC fólia biela lesklá, lisovaná vodeodolným PU lepidlom
- čelo zásuvky : celofóliovaná doska MDF, PVC fólia biela lesklá, lisovaná vodeodolným PU lepidlom
- bočné steny skrinky : celofóliovaná doska MDF, PVC fólia biela lesklá, lisovaná vodeodolným PU lepidlom
- zadná stena skrinky : lamino doska DTDL, biela matná
- spodná stena skrinky : lamino doska DTDL, biela matná

Výbava :

- zásuvka 2x vybavená mechanizmom pomalého dojazdu Soft Close, horná zásuvka je s výrezom na sifón.
- povrch vodeodolný voči priamej a priestorovej vlhkosti
- hrany dosiek a zásuviek celofóliované PVC fóliou vodeodolné voči priamej a priestorovej vlhkosti
- úchyt 2x PVC/chróm, hranatý , podlhovastý

Montáž :

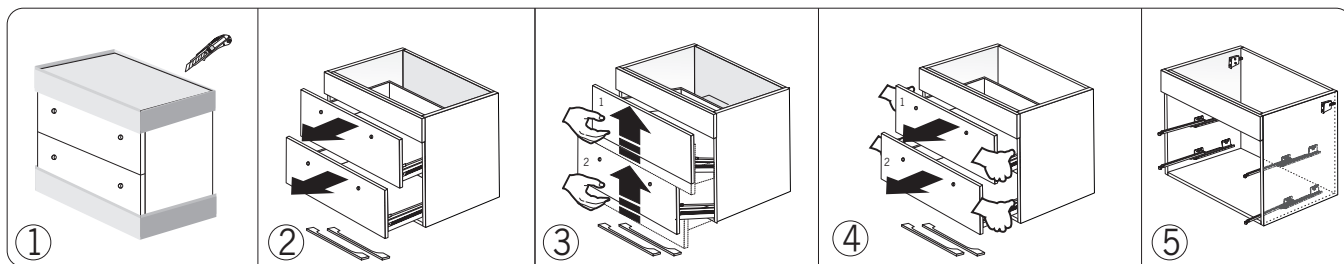
- kotvenie priamo na stenu / pri dostatočnej nosnosti steny/
- kotvenie priamo na stenu + 2x predné nožičky /odorúčame pri nedostatočnej nosnosti steny, nie sú súčasťou balenia/

Údržba :

- vlhký povrch vytrieť savou utierkou
- škvrny od zaschnutých kvapiek vody, mastné škvrny a farebné škvrny bez trvalej pigmentácie povrchu preleštiť krémovým neabrazívnym prostriedkom určeným pre lesklé povrchy a následne ihneď dočistiť handričkou navlhčenou v čistej vode, doleštíte suchou utierkou.

Upozornenie :

- nepoužívajte agresívne alebo abrazívne čistiace prostriedky, ktoré by mohli spôsobiť trvalé poškodenie povrchu



1 Skrinka je dodaná zákazníkovi zmontovaná. Ostráňte ochranné balenie / streč fólia + kartón/. Horná doska skrinky je bez výrezu na umývadlo a batériu.

2 Z korpusu skrinky vysunúte zásuvky smerom dopredu.

3 Vysunutú hornú zásuvku nadvihnite smerom hore čím ju vytiahnete z vodiacej zásuvkovej konzoly. To isté urobte zo zásuvkou pod ňou.

4 Zásuvky odložte mimo montážny priestor.

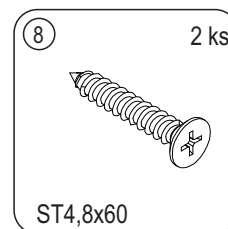
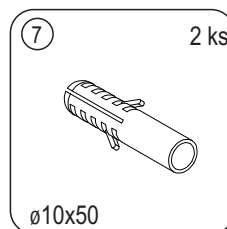
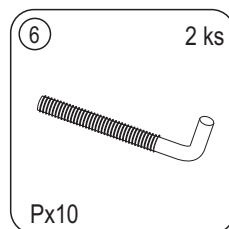
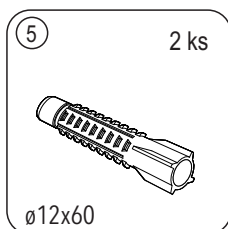
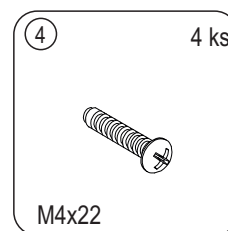
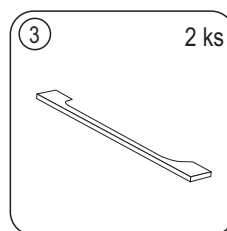
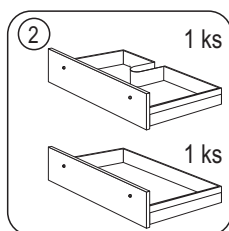
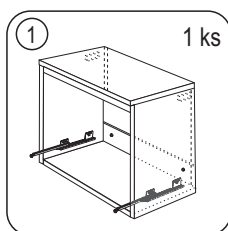
5 Na bočných stenách korpusu skrinky č.1 z vnútornej strany sú osadené závesné kovania.

Komponenty :



POZOR!

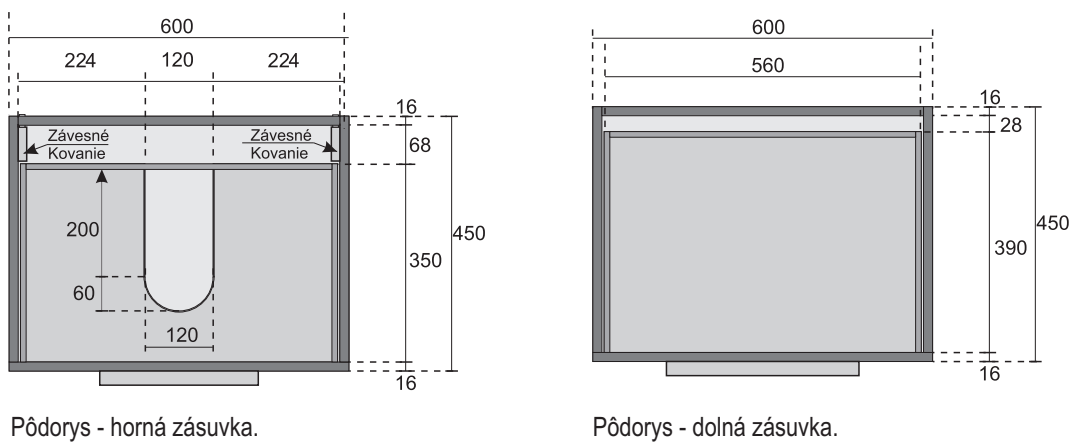
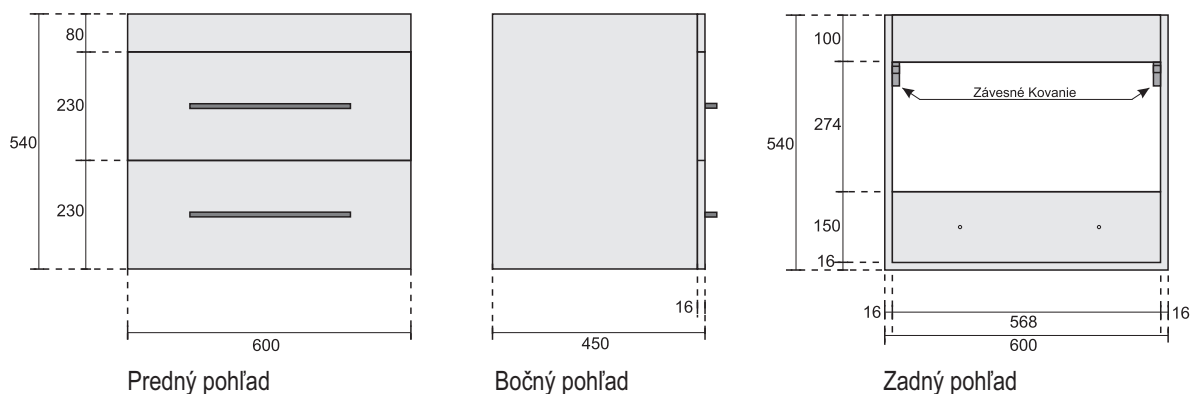
Všetky komponenty uvedené v návode majú svoju funkciu a sú dôležité. Použite časti tak, ako je uvedené v návode.



Montáž skrinky pod umývadlo s dvomi zásuvkami

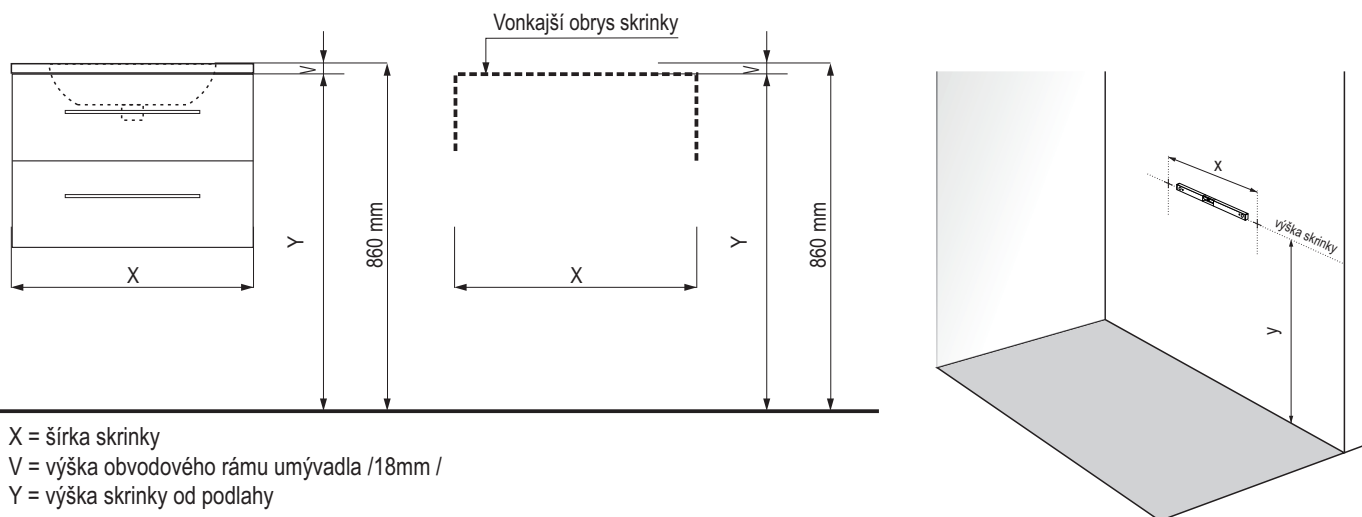
ENERGY 2 600 , ENERGY 2 700, ENERGY 2 800, ENERGY 2 900

Technické rozmery.



860 mm /štandardná výška/ = V /výška obruby umývadla 18 mm/ = Y /výška skrinky od podlahy/

Naznačenie horných kotviacich dier.

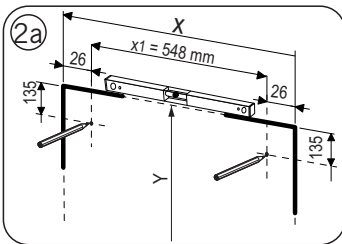




Upozornenie ! Pred vrtaním kotviacich dier do steny, uistite sa, že v mieste vrtania dier do steny, nie je vedená elektroinštalácia, alebo vodoinštalácia.

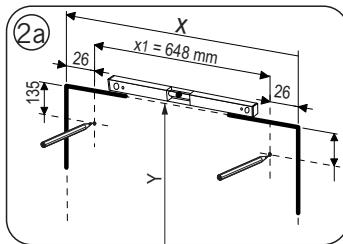
Skrinka ENERGY 2 600

šírka skrinky : 600 mm
x1 = 548 mm



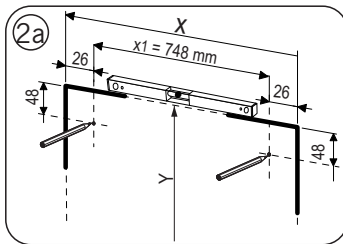
Skrinka ENERGY 2 700

šírka skrinky : 700 mm
x1 = 648 mm



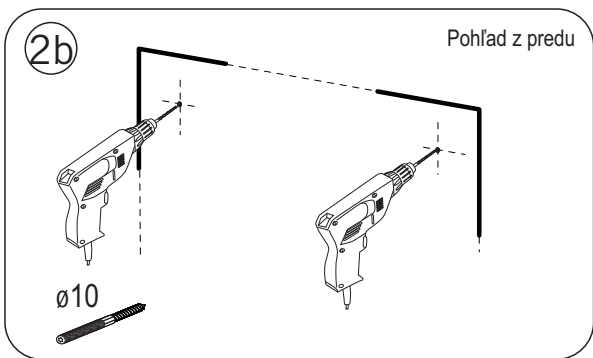
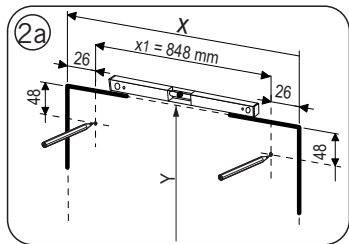
Skrinka ENERGY 2 800

šírka skrinky : 800 mm
x1 = 748 mm

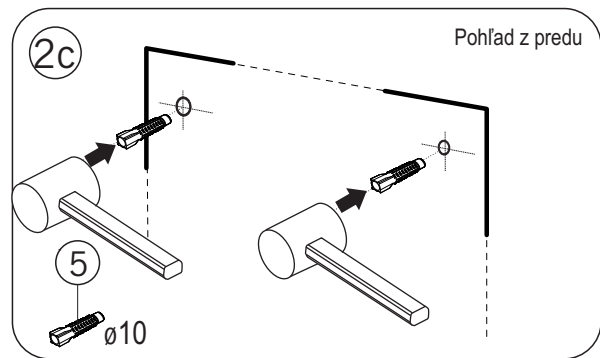


Skrinka ENERGY 2 900

šírka skrinky : 900 mm
x1 = 848 mm



Vrtanie horných kotviacich dier.

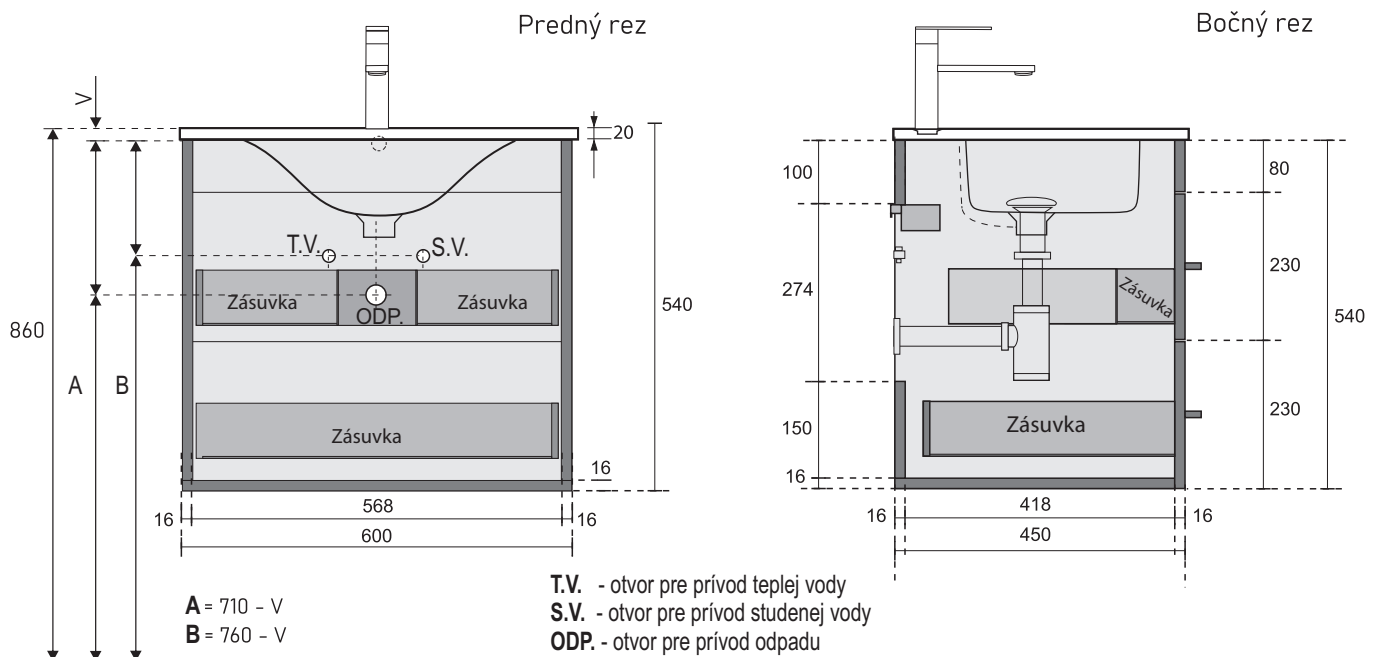


Do vyvrtaných kotviacich dier pomocou gumenného kladiva vsunte hmoždiny č.5.

2

**Montáž skrinky pod umývadlo s dvomi zásuvkami
ENERGY 2 600 , ENERGY 2 700, ENERGY 2 800, ENERGY 2 900**

Technické rozmery osadenia prívodu vody a odpadu.

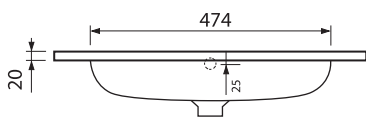


3

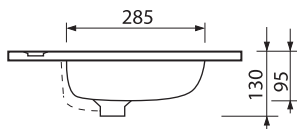
Montáž skrinky pod umývadlo s dvomi zásuvkami ENERGY 2 600, 700, 800, 900

Skrinka ENERGY 2 600, 700, 800, 900 je kombinovateľná s umývadlami série CITY 60, 70, 80, 90, a série WAVE 60, 70, 80, 90

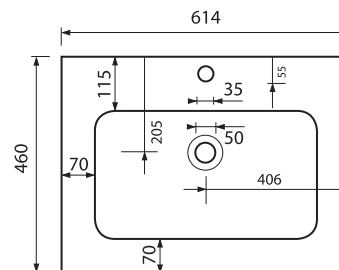
Pohľad predný.



Pohľad bočný.



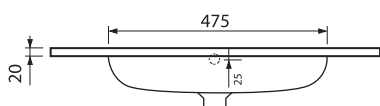
Pohľad zhora.



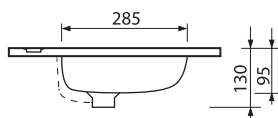
CITY 60

Technické rozmery.

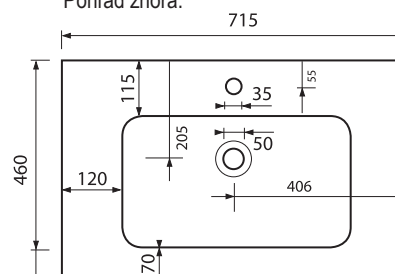
Pohľad predný.



Pohľad bočný.



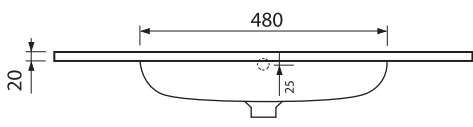
Pohľad zhora.



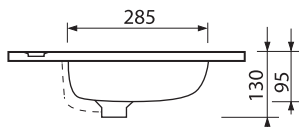
CITY 70

Technické rozmery.

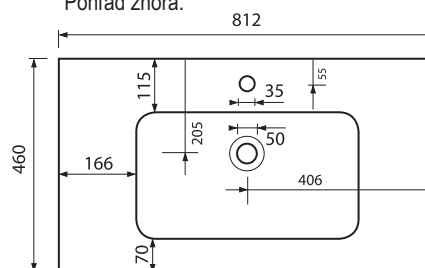
Pohľad predný.



Pohľad bočný.



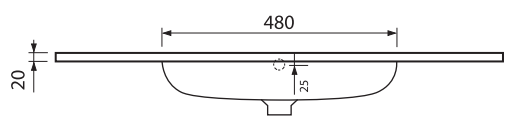
Pohľad zhora.



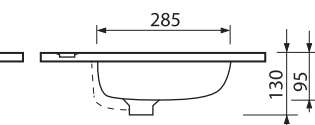
CITY 80

Technické rozmery.

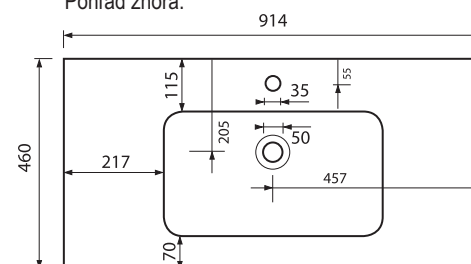
Pohľad predný.



Pohľad bočný.



Pohľad zhora.



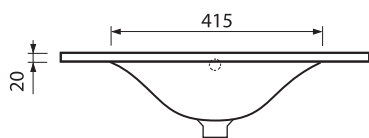
CITY 90

Technické rozmery.

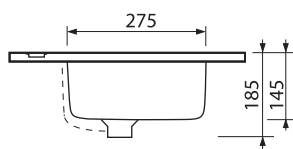
Montáž skrinky pod umývadlo s dvomi zásuvkami ENERGY 2 600, 700, 800, 900

Skrinka ENERGY 2 600, 700, 800, 900 je kombinovateľná s umývadlami série CITY 60, 70, 80, 90, a série WAVE 60, 70, 80, 90

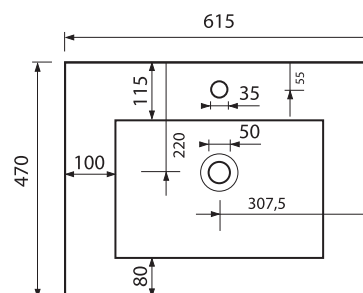
Pohľad predný.



Pohľad bočný.



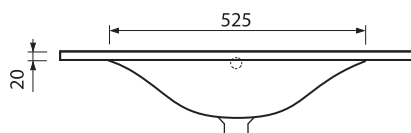
Pohľad zhora.



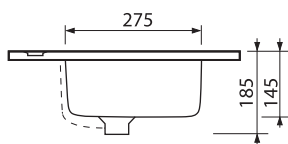
WAVE 60

Technické rozmery.

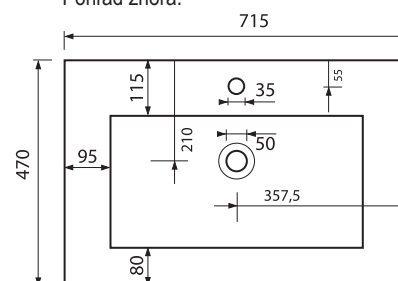
Pohľad predný.



Pohľad bočný.



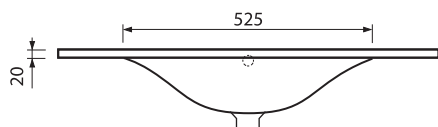
Pohľad zhora.



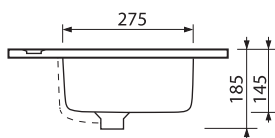
WAVE 70

Technické rozmery.

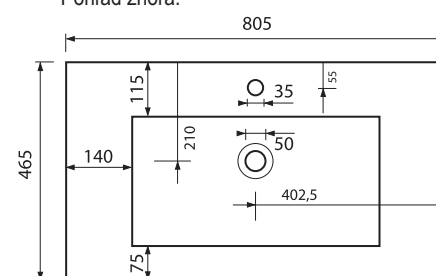
Pohľad predný.



Pohľad bočný.



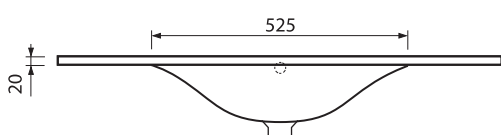
Pohľad zhora.



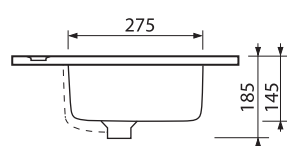
WAVE 80

Technické rozmery.

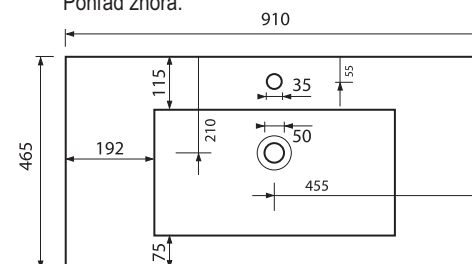
Pohľad predný.



Pohľad bočný.



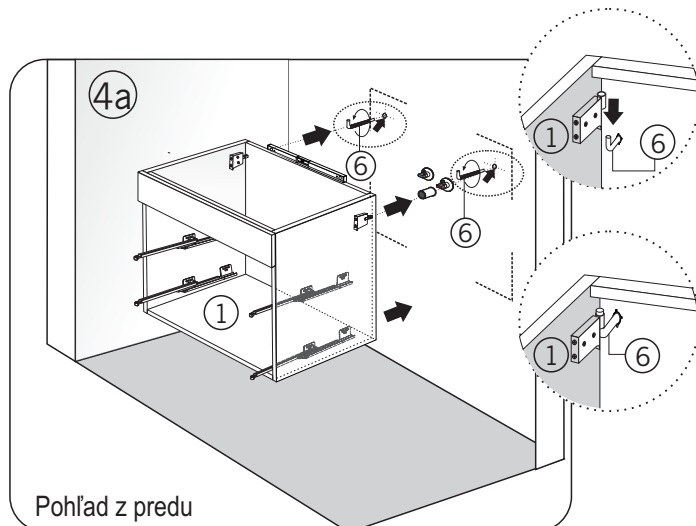
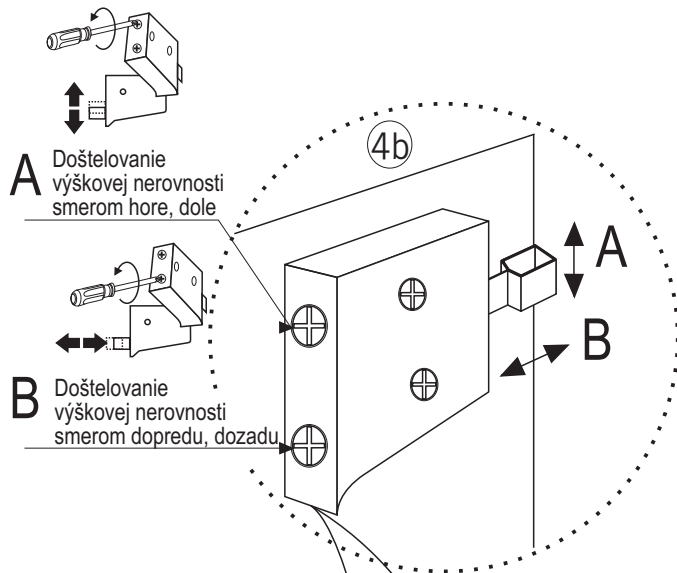
Pohľad zhora.



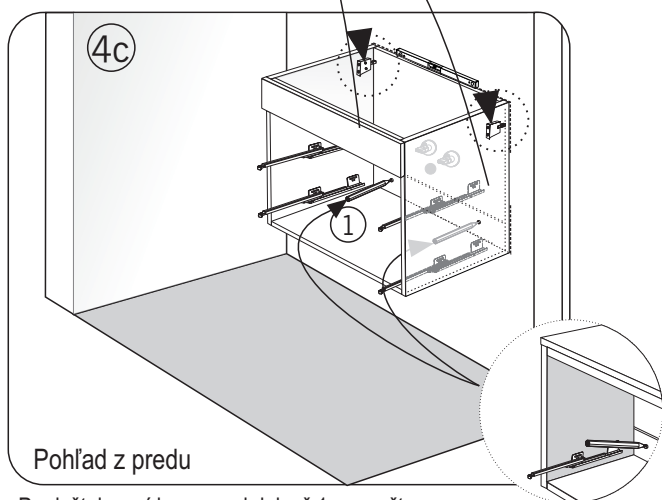
WAVE 90

Technické rozmery.

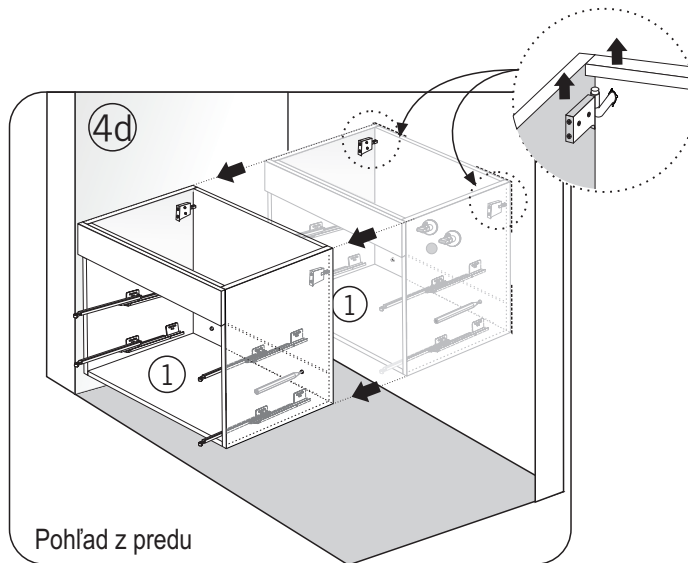
Montáž skrinky pod umývadlo s dvomi zásuvkami
ENERGY 2 600 , ENERGY 2 700 , ENERGY 2 800 , ENERGY 2 900



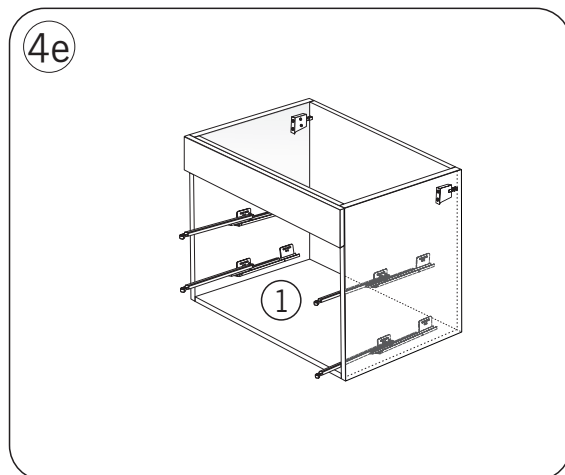
Háčky č.6 našróbujte do hmoždín č.5 v stene. Korpus skrinky č.1 smerom zhora nadol nasunte na háčiky č.6. Po nasunutí skontrolujte rovinnu skrinky pomocou vodováhy.



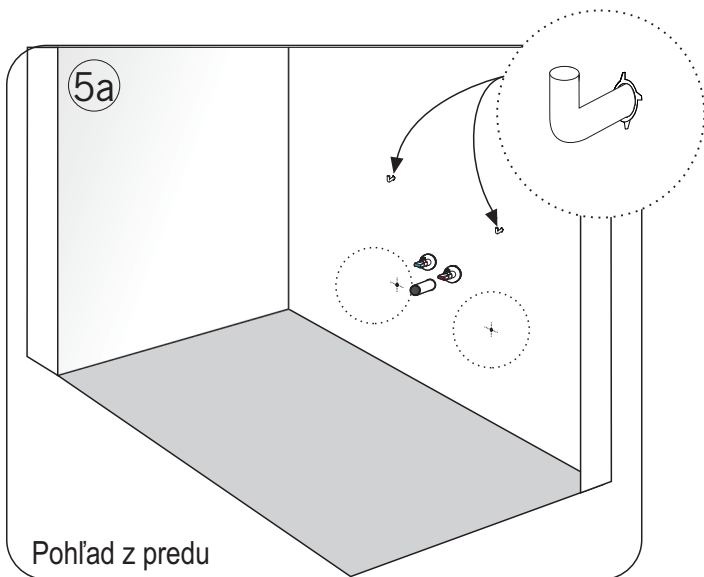
Po doštelovaní korpusu skrinky č.1 naznačte dolné kotviace diery na stenu.



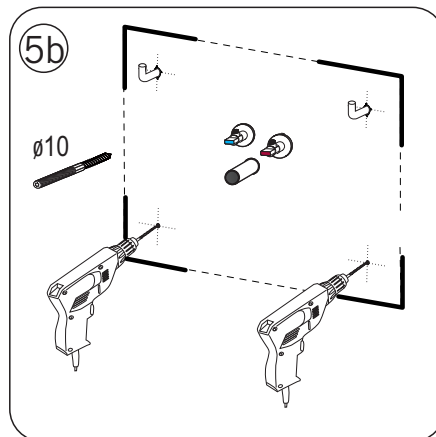
Po naznačení dolných kotviacich dier smerom zdola na hor vysunte korpus skrinky č.1 z háčikov č.6 a odložte mimo montážny priestor.



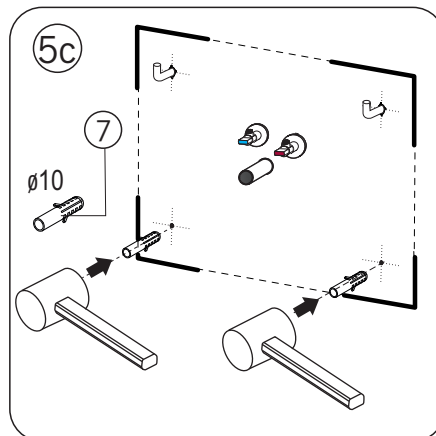
Montáž skrinky pod umývadlo s dvomi zásuvkami
ENERGY 2 600 , ENERGY 2 700 , ENERGY 2 800 , ENERGY 2 900



Naznačené diery na vŕtanie dolného kotvenia.

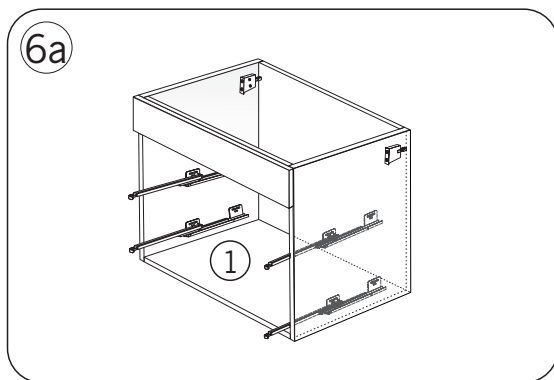


Vŕtanie dier na dolného kotvenia.

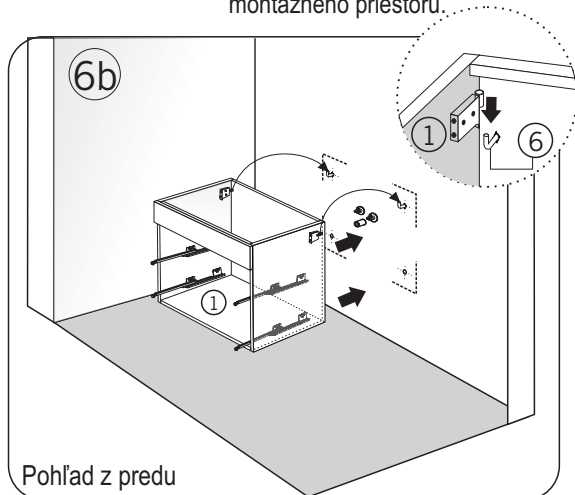


Pomocou gumenného kladiva vsunte hmoždiny č.7.

5

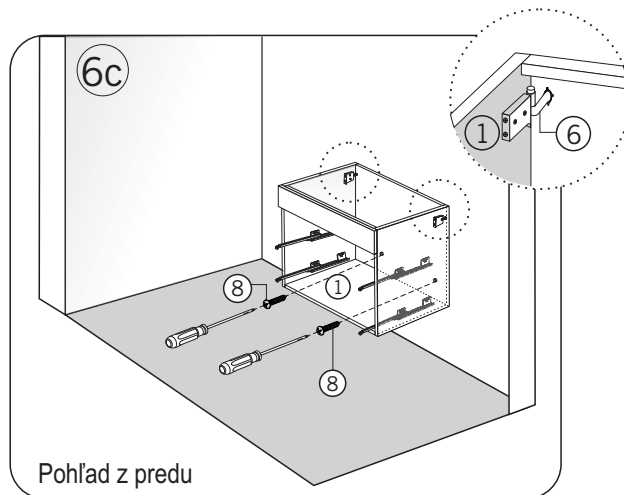


Korpus skrinky č.1 ešte raz vezmite odložený z mimo montážneho priestoru.



Pohľad z predu

Priložte korpus skrinky č.1 ku stene a smerom zhora nadol nasunte na háčiky č.6.



Pohľad z predu

Následne šróbami č.8 zafixujte korpus skrinky č.1 v dolnej časti.

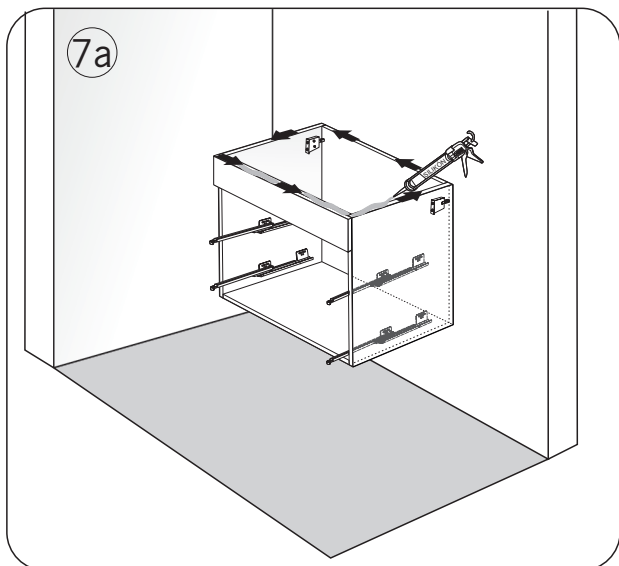
6

Montáž skrinky pod umývadlo s dvomi zásuvkami
ENERGY 2 600 , ENERGY 2 700, ENERGY 2 800, ENERGY 2 900

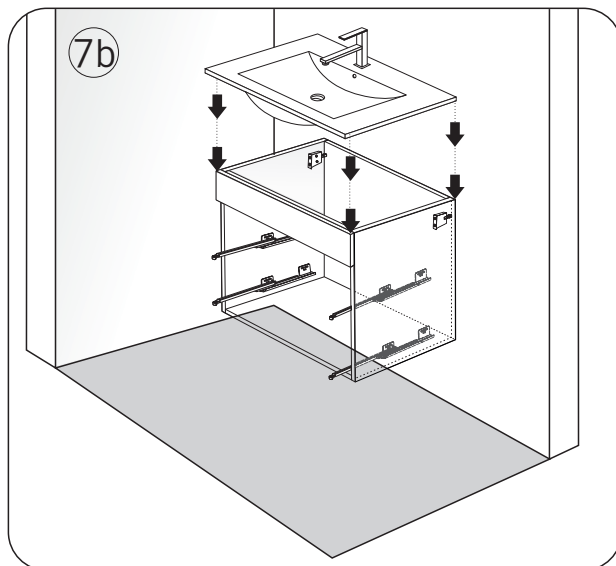
Osadenie umývadla.

Skrinka série ENERGY 2 600,700,800,900 je kombinovateľná s umývadlami :

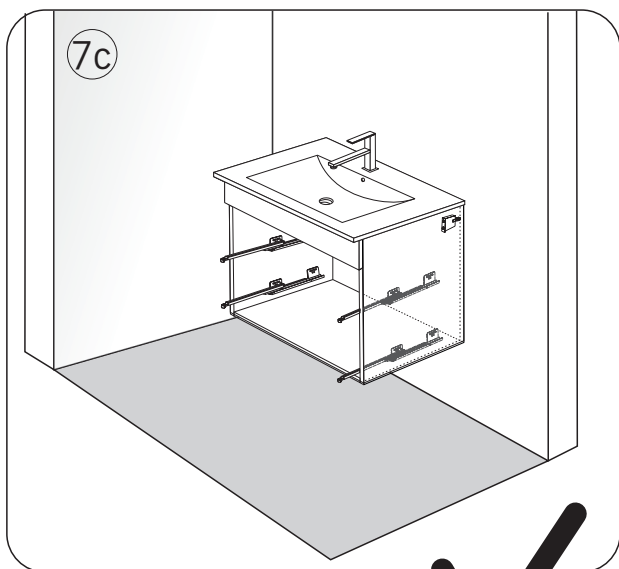
- série CITY 60,70,80,90
- série WAVE 60,70,80,90



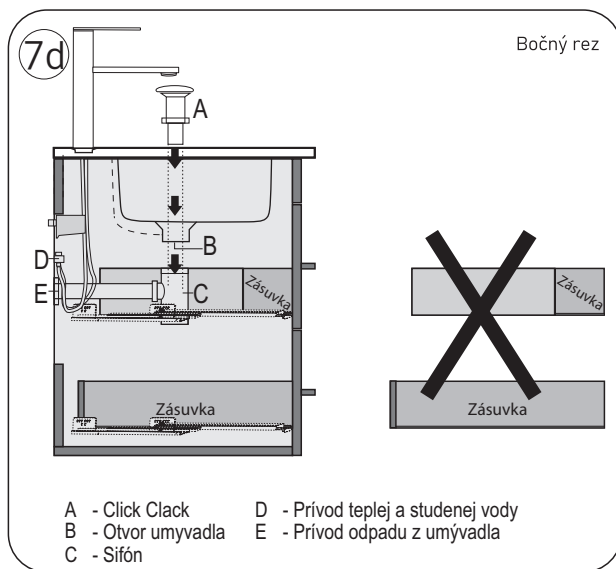
7a Horný obvod korpusu č.1. nasilikónujete.



7b Umývadlo zhora vsuniete na korpus skrinky č.1.



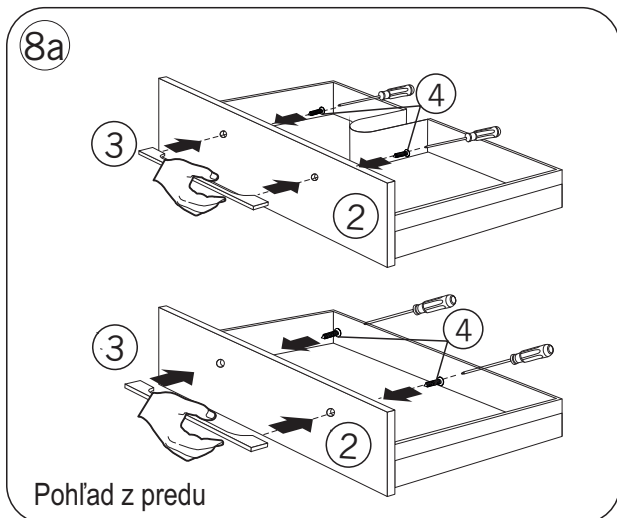
7c Osadte batériu.



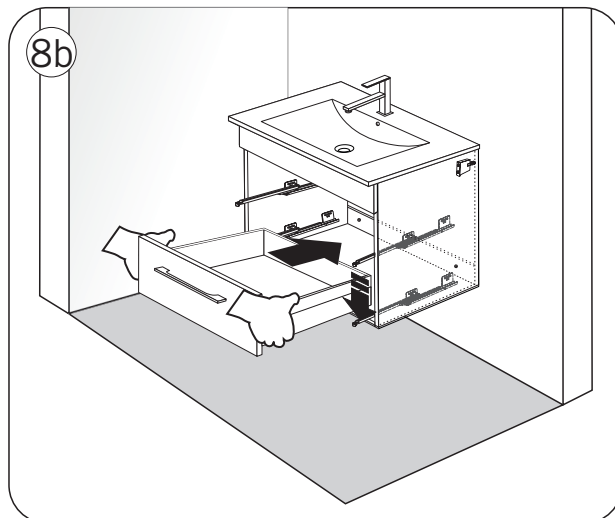
Po osadení umývadla a batérie dokončíte prívody teplej, studenej vody a prívod pre odpad.

Montáž skrinky pod umývadlo s dvomi zásuvkami
ENERGY2 600 , ENERGY2 700, ENERGY2 800, ENERGY2 900

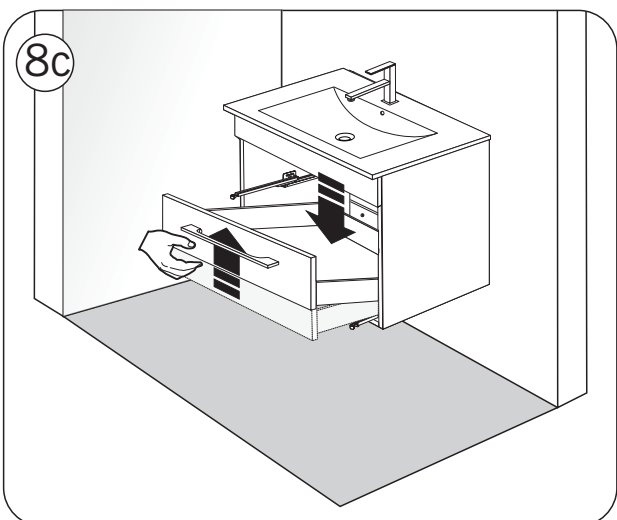
Montáž madiel č.3 na zásuvky č.2. a následne ich zasunutie do korpusu skrinky č.1.



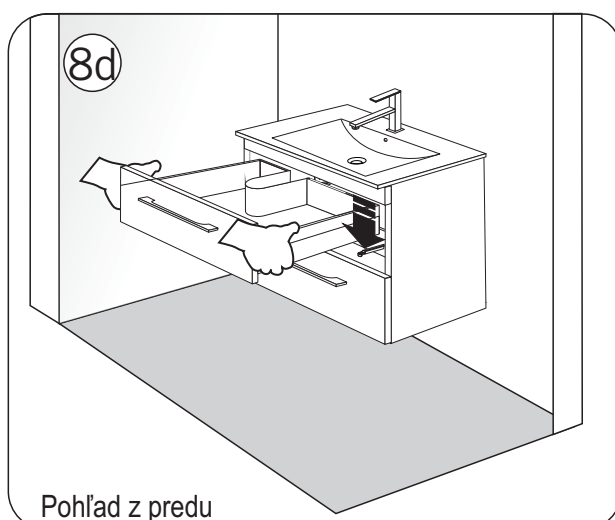
Madlo prisunte ku predvŕtaným dieram na čelene stenej zásuvky, z vnútornej strany vsunte šróby č.4 /2 ks/ a zašróbujte. Postup zopakujte aj pri zásuvke 2.1.



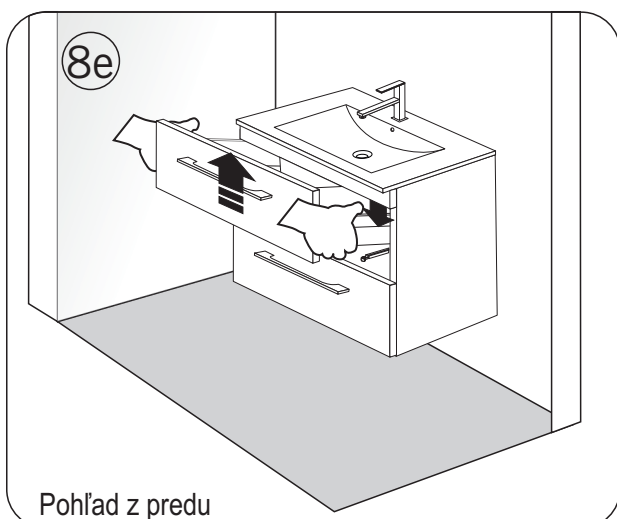
Spodnú zásuvku č.2.1 vsunte do korpusu skrinky č.1.



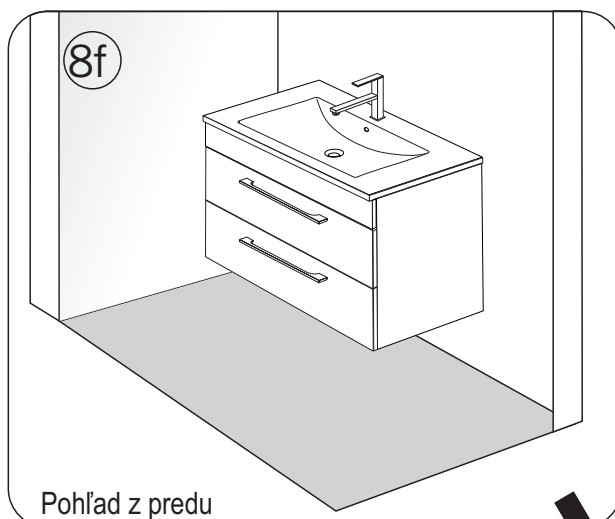
Zásuvku zhora nadol nasunte do vodiacej konzoly zásuvkovej.



Hornú zásuvku č.2 vsunte do korpusu skrinky č.1.



Hornú zásuvku zhora nadol nasunte do vodiacej konzoly zásuvkovej.



Hornú zásuvku č.2 vsunte do korpusu skrinky č.1.



ENERGY 2 1200

Skrinka pod umývadlo 2 zásuvková.

Výrobca : SLOVENSKO

Materiál :

- horná doska : celofóliovaná doska MDF, PVC fólia biela lesklá, lisovaná vodeodolným PU lepidlom
- čelo zásuvky : celofóliovaná doska MDF, PVC fólia biela lesklá, lisovaná vodeodolným PU lepidlom
- bočné steny skrinky : celofóliovaná doska MDF, PVC fólia biela lesklá, lisovaná vodeodolným PU lepidlom
- zadná stena skrinky : lamino doska DTDL, biela matná
- spodná stena skrinky : lamino doska DTDL, biela matná

Výbava :

- zásuvka 2x vybavená mechanizmom pomalého dojazdu Soft Close, horná zásuvka je s výrezom na sifón.
- povrch vodeodolný voči priamej a priestorovej vlhkosti
- hrany dosiek a zásuviek celofóliované PVC fóliou vodeodolné voči priamej a priestorovej vlhkosti
- úchyt 2x PVC/chróm, hranatý , podlhovastý

Montáž :

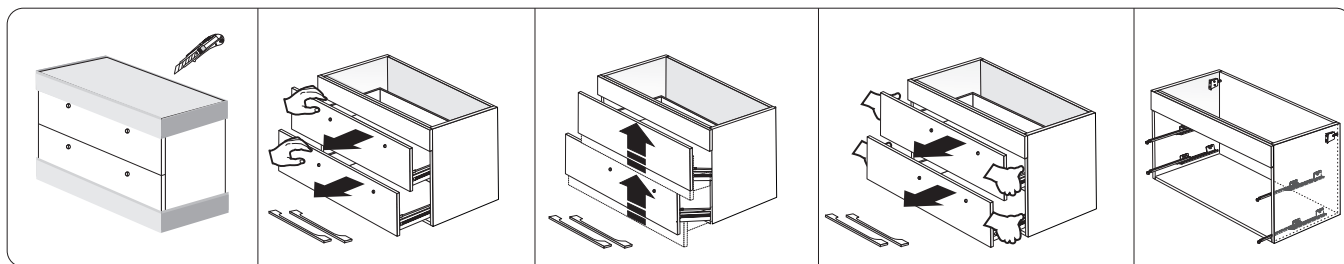
- kotvenie priamo na stenu / pri dostatočnej nosnosti steny/
- kotvenie priamo na stenu + 2x predné nožičky /odorúčame pri nedostatočnej nosnosti steny, nie sú súčasťou balenia/

Údržba :

- vlhký povrch vytrieť savou utierkou
- škrvny od zaschnutých kvapiek vody, mastné čkvrny a farebné škrvny bez trvalej pigmentácie povrchu preleštiť krémovým neabrazívnym prostriedkom určeným pre lesklé povrchy a následne ihneď dočistiť handričkou navlhčenou v čistej vode, doleštíte suchou utierkou.

Upozornenie :

- nepoužívajte agresívne alebo abrazívne čistiace prostriedky, ktoré by mohli spôsobiť trvalé poškodenie povrchu



Skrinka je dodaná zákazníkovi zmontovaná. Ostráňte ochranné balenie / streč fólia + kartón/. Horná doska skrinky je bez výrezu na umývadlo a batériu.

Z korpusu skrinky vysunúte zásuvky smerom dopredu.

Vysunutú hornú zásuvku nadvihnite smerom hore čím ju vytiahnete z vodiacej zásuvkovej konzoly. To isté urobte zo zásuvkou pod ňou.

Zásuvky odložte mimo montážny priestor.

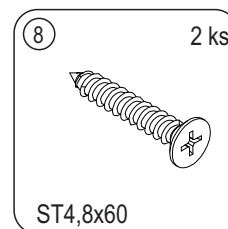
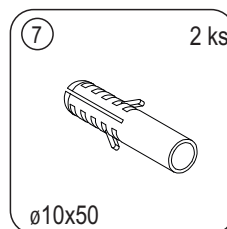
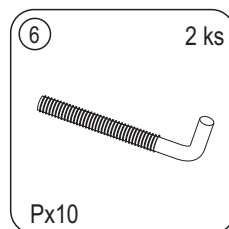
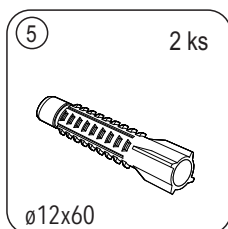
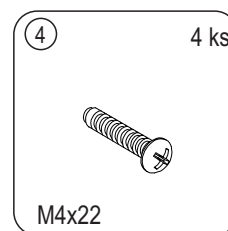
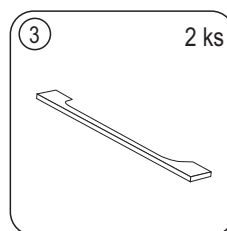
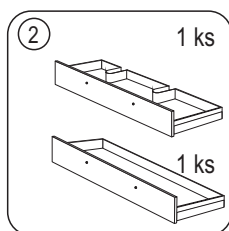
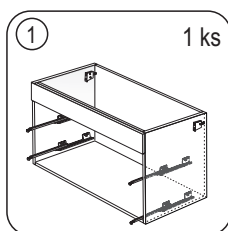
Na bočných stenách korpusu skrinky č.1 z vnútornej strany sú osadené závesné kovania.

Komponenty :



POZOR!

Všetky komponenty uvedené v návode majú svoju funkciu a sú dôležité. Použite časti tak, ako je uvedené v návode.

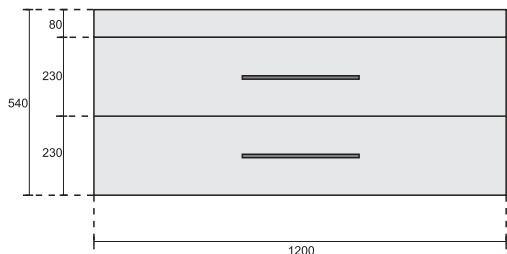


Montáž skrinky pod umývadlo s dvomi zásuvkami

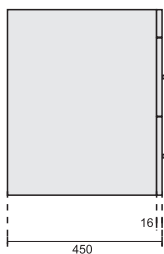
ENERGY 2 1200

Technické rozmery.

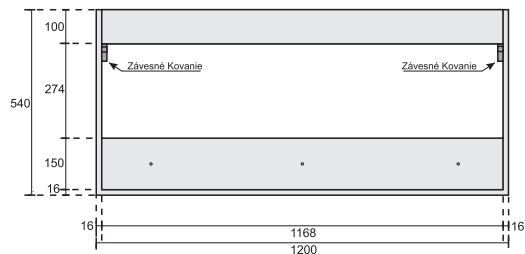
Predný pohľad



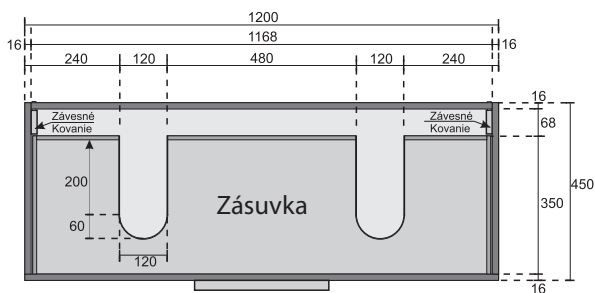
Bočný pohľad



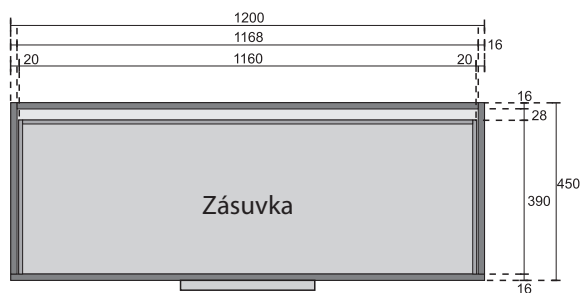
Zadný pohľad



Pôdorys - horná zásuvka

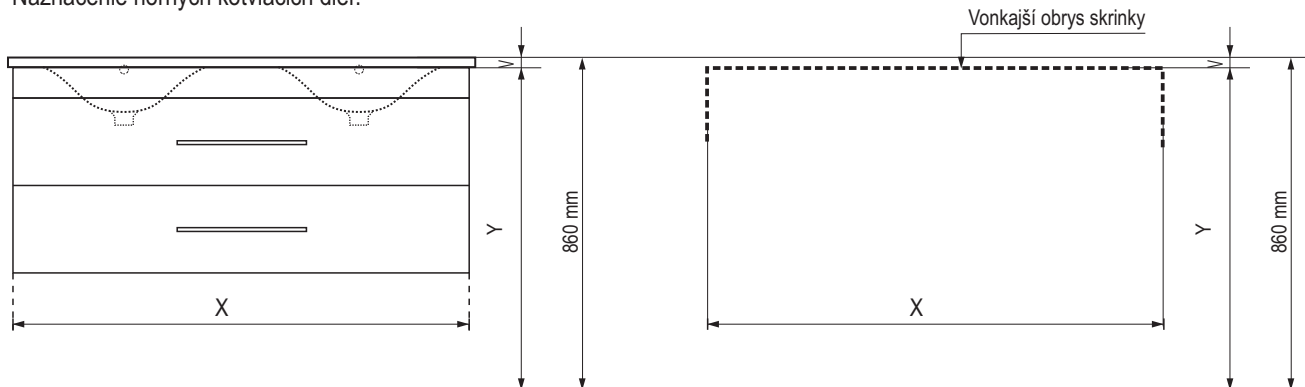


Pôdorys - dolná zásuvka



860 mm /štandardná výška/ = V /výška obruby umývadla 18 mm/ = Y /výška skrinky od podlahy/

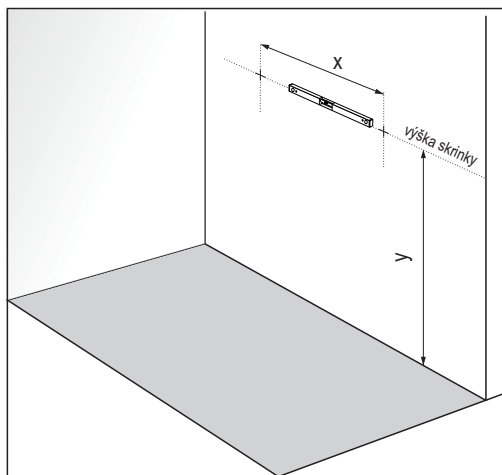
Naznačenie horných kotviacich dier.



X = šírka skrinky

Y = výška skrinky od podlahy

V = výška obvodového rámu umývadla /18mm /

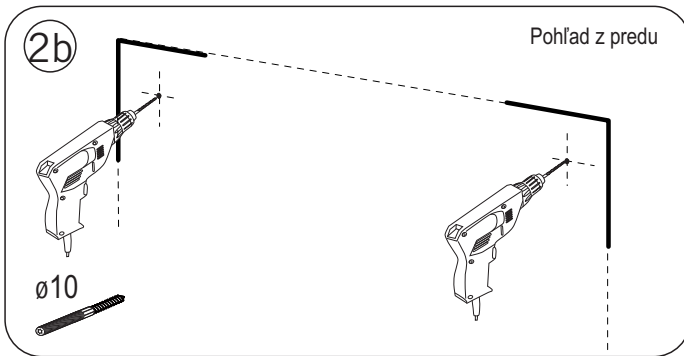
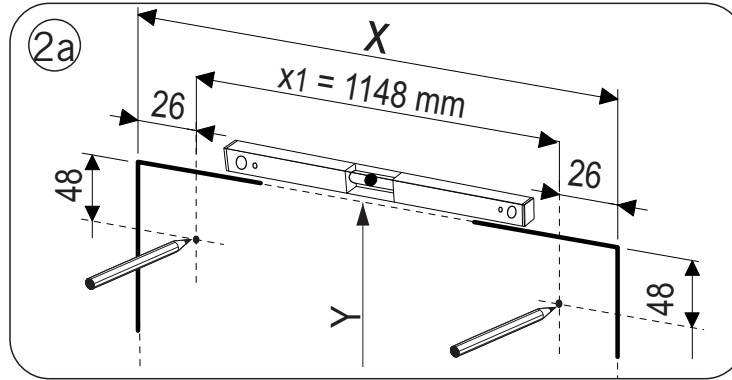




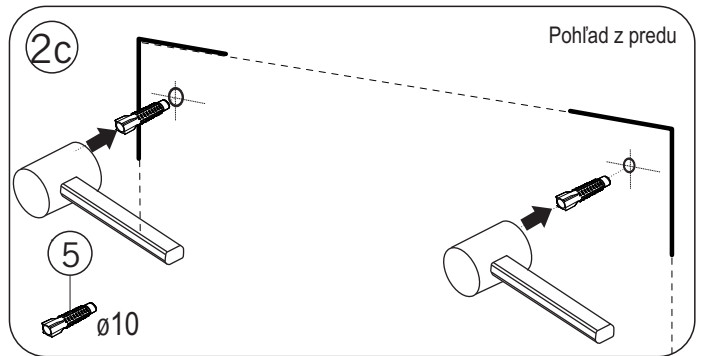
Upozornenie ! Pred vrtaním kotviacich dier do steny, uistite sa, že v mieste vrtania dier do steny, nie je vedená elektroinštalácia, alebo vodoinštalácia.

Skrinka ENERGY 2 1200

šírka skrinky : 1200 mm
x1 = 1148 mm



Vrtanie horných kotviacich dier.

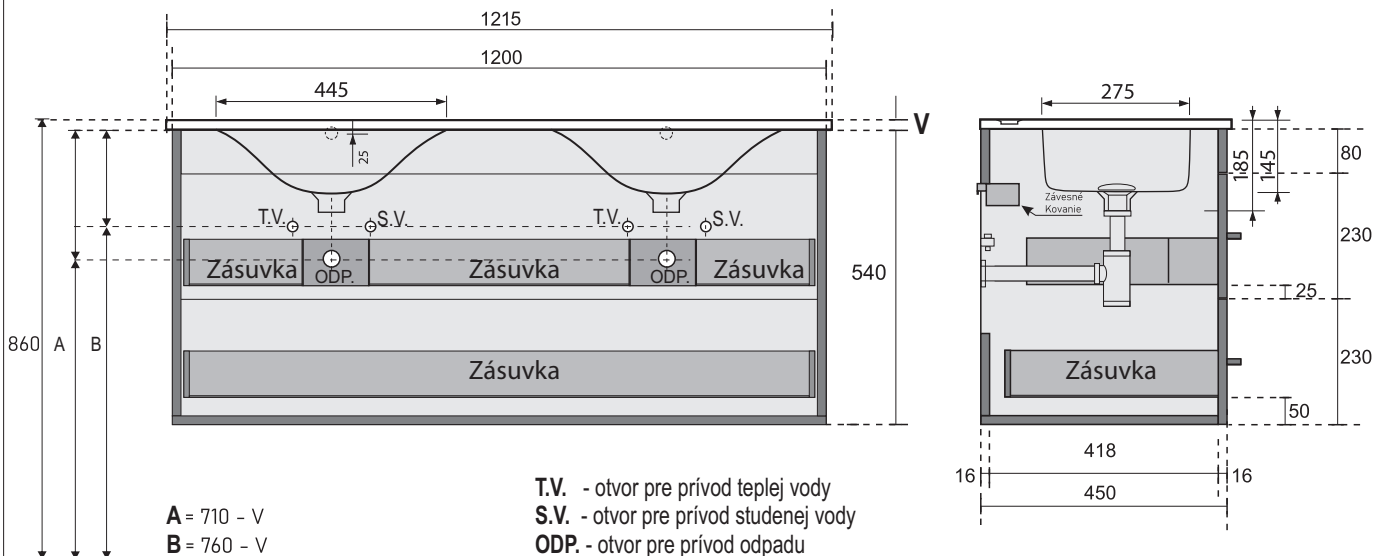


Do vyvrtaných kotviacich dier pomocou gumenného kladiva vsunte hmoždiny č.5.

2

**Montáž skrinky pod umývadlo s dvomi zásuvkami
ENERGY 2 600 , ENERGY 2 700 , ENERGY 2 800 , ENERGY 2 900**

Technické rozmery osadenia prívodu vody a odpadu.

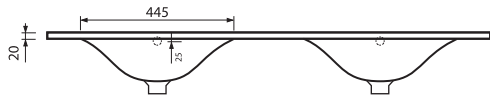


Predný rez

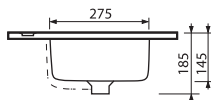
3

Montáž skrinky pod umývadlo s dvomi zásuvkami ENERGY 2 1200

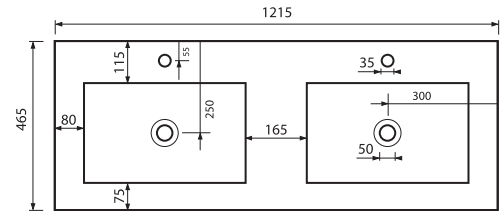
Skrinka ENERGY 2 1200 je kombinovateľná s umývadlami série WAVE 120 a série SPIRIT 120.



Pohľad predný.



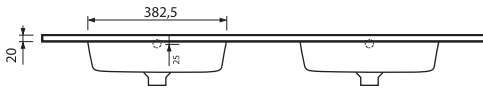
Pohľad bočný.



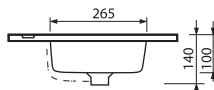
Pohľad zhora.

WAVE 120

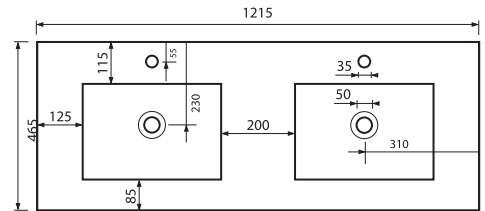
Technické rozmery.



Pohľad predný.



Pohľad bočný.



Pohľad zhora.

SPIRIT 120

Technické rozmery.



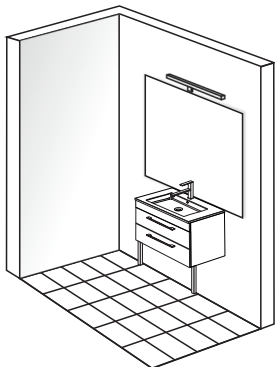
V montáži skrinky pod umývadlo serie LOFT2 1200 postupujte ďalej, ako pri montáži LOFT2 600, LOFT2 700, LOFT2 800 krokmi :

4, 5, 6, 7, 8

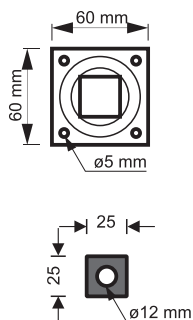
NÁBYTKOVÉ NOŽIČKY

Materiál : Chróm

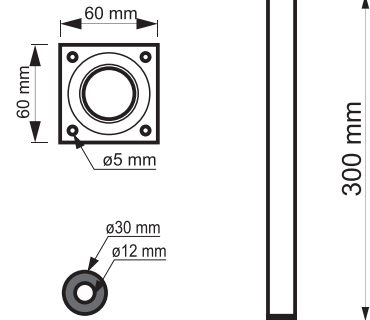
pre prípad nedostatočnej nosnosti steny, problém odstráni montáž nábytkových nožičiek.



HRANATÉ



KRUHOVÉ



Všeobecné podmienky obchodu

Ceramica Latina spol. s r. o.

OBJEDNÁVKY

Zákazník môže odosielať objednávky priamo do sídla spoločnosti Ceramica Latina spol. s r.o. alebo cez jej obchodných partnerov a zástupcov. Objednávky budú akceptované len vtedy, ak budú zaslané písomne, faxom alebo mailom. Telefonické objednávky sú akceptovateľné len v niektorých špecifických prípadoch, kedy je zaručené alebo poistené vyzdvihnutie objednaného tovaru. Eventuálne modifikácie objednávky zaslanej do spoločnosti Ceramica Latina spol. s r.o. budú akceptované do 48 hodín od prijatia tejto objednávky.

DODACIA LEHOTA

Plynutie dodacej lehoty začína dňom prevzatia objednávky. Spoločnosť Ceramica Latina spol. s r.o. sa zaväzuje dodať objednaný tovar do 15 dní od prevzatia objednávky. Termín dodania je približný, nie je však záväzný. Dni počítajúce sa do termínu dodania sú pracovné. Výnimkou sú tie dni (napr. stávka, štátny sviatok alebo od dodávateľa nedodané jednotlivé výrobné komponenty), kedy sa výroba na určité dni pozastaví.

CENY

Ceny výrobkov a tovarov sú platné podľa cenových ponúk v jednotlivých zmluvách, vyhotovených spoločnosťou Ceramica Latina spol. s r.o. v Topolčanoch, prevzatých zo spoločnosti Ceramica Latina spol. s r.o. alebo od jej obchodných zástupcov.

Ceny sú uvedené v oficiálnom cenníku spoločnosti Ceramica Latina spol. s r.o. a jeho platnosť končí dňom vydania nového cenníka.

Ceny výrobkov, ktoré nie sú zahrnuté v oficiálnom cenníku, t.j. atypické, budú oznamované po prijatí písomnej alebo faxovej objednávky, a to telefonicky najneskôr do 7 kalendárnych dní. Po odsúhlasení takejto ceny zo strany odberateľa sa táto cena stáva platnou od chvíle oznámenia.

PLATOBNÉ PODMIENKY

Platobné podmienky sú uvedené v jednotlivých zmluvách alebo cenových ponukách vystavených spoločnosťou Ceramica Latina spol. s r.o. a sú záväzné.

Tovar odoslaný a ešte nezaplatený zostáva majetkom spoločnosti Ceramica Latina spol. s r.o. až do chvíle, pokiaľ nedôjde k úhrade celej sumy tovaru. Reklamácie akéhokoľvek tovaru nedávajú dôvod na omeškanie alebo neuskutočnenie platby dodaného tovaru. Platba za nákup tovaru a výrobkov v maloobchodnej predajni v sídle firmy Ceramica Latina spol. s r.o. v Topolčanoch je možná iba v hotovosti.

DOPRAVA

Tovar prevzatý priamo zákazníkom alebo dopravcom zákazníka je prepravovaný na vlastnú zodpovednosť zákazníka. V prípade dopravy tovaru spoločnosťou Ceramica Latina spol. s r.o. alebo zaslaním poštou, za tovar až do jeho prevzatia zodpovedá spoločnosť Ceramica Latina spol. s r.o. Zákazníci sú povinní skontrolovať si dodaný tovar do 15 dní pri dodaní spoločnosťou AQUATEK a do 48 hodín pri prepravovaní poštou alebo prepravnou službou.

ZÁRUKA

Na všetky produkty svojej výroby poskytuje spoločnosť Ceramica Latina spol. s r.o. záruku 24 mesiacov. Na nesprávne namontovaný alebo nesprávne používaný výrobok, na mechanické poškodenie ako aj za používanie nesprávnych čistiacich prostriedkov sa záruka nevzťahuje.

REKLAMÁCIE

- 1.) Za tovar prevzatý priamo od predajcu zodpovedá zákazník ihneď po jeho prevzatí. Zákazník je povinný skontrolovať si tovar do 15 dní po jeho prevzatí.
- 2.) Tovar zasielaný predajcom je zákazník povinný skontrolovať do 15 dní od dodania.
- 3.) Tovar zasielaný poštou alebo inou dopravnou spoločnosťou je zákazník povinný skontrolovať do 48 hodín od prevzatia.

Reklamácia bude akceptovaná, ak bude zaslaná písomne, doporučeným listom, faxom alebo mailom do 30 dní od prevzatia tovaru (podľa bodu 1 a 2) a do 7 dní od prevzatia tovaru (podľa bodu 3). Ku každej písomnej reklamácií je nutné dodať príslušnú fotodokumentáciu, z ktorej bude viditeľné o aké poškodenie a chybu výrobku sa jedná. K reklamácií musí byť riadne priložený aj doklad o kúpe výrobku. Pri reklamácií nového dodaného výrobku je nutné tento reklamovať v pôvodnom obale ako dôkaz s jeho manipuláciou. K reklamácií je nutné priložiť fotodokumentáciu obalu a balenia výrobku. Reklamácia viditeľnej výrobné chyby alebo poškodenia iba nového dodaného výrobku musí byť uplatnená pred montážou, v žiadnom prípade nie po nej. Ak bude zistené, že výrobok bol najskôr namontovaný a až potom reklamovaný, táto reklamácia nebude v žiadnom prípade uznaná. Neakceptujú sa reklamácie spôsobené chybou montážou, nevhodnou manipuláciou a použitím nesprávnych čistiacich prostriedkov. Reklamovaný tovar sa preberá a kontroluje v sídle spoločnosti AQUATEK v Topolčanoch.

VRÁTENIE TOVARU

Vrátenie tovaru je možné len v pôvodnom obale a v bezchybnom stave a to do 15 dní od jeho prevzatia. Pri vrátení sa účtuje manipulačný poplatok (podľa aktuálneho cenníka), ktorý je spojený s manipuláciou, kontrolou a čistením vráteného výrobku na sklad.

Spoločnosť Ceramica Latina spol. s r.o. zamietá vrátenie poškodeného, špinavého alebo inak znehodnoteného výrobku a tovaru.

ĎALŠIE USTANOVENIA

Výrobca si vyhradzuje právo na technické zmeny. Obrázky použité v návode sú ilustračné. Za chyby vzniknuté počas tlače nenesie zodpovednosť. Nové informácie a akékoľvek zmeny sú vždy aktualizované na tejto webovej stránke: www.ceramicalatina.sk

Záručný list

Sprchovacie kúty, čelné steny, steny nad vaňu, sprchovacie kabíny

Vážený zákazník,

pri dodržaní montážneho návodu, správnom používaní a čistení, výrobca poskytuje záruku v trvaní 24 mesiacov od dátumu predaja. Záruka sa nevzťahuje na mechanické alebo iné poškodenie, ktoré vzniklo po prevzatí bezchybného výrobku zákazníkom a tiež chyby, vyplývajúce z nedodržania záručných podmienok.

Záručné podmienky sú nasledovné :

- ▣ výrobok musí byť namontovaný podľa priloženého návodu na montáž
- ▣ výrobok nesmie byť čistený abrazívnymi prostriedkami (prášok, drôtenka a pod.) ani chemicky agresívnymi látkami (žieraviny, kyseliny, riedidlá a pod.) a nesmie ani krátkodobo prísť do kontaktu s týmito látkami

Bez predloženia riadne vyplneného a potvrdeného záručného listu reklamácia nebude uznaná.

- ▣ Reklamáciu uplatňuje spotrebiteľ bez meškania v predajni, v ktorej výrobok zakúpil.
- ▣ Reklamácia musí byť písomná, musí z nej byť jasné, kedy a ako sa chyba výrobku prejavila a čo spotrebiteľ požaduje.
- ▣ Kupujúcemu bol výrobok predvedený a odovzdaný v bezchybnom stave spolu s návodom na montáž, bol tiež oboznámený s jeho údržbou a so záručnými podmienkami.

V dňa

Podpis a razítko predajne

Ceramica Latina spol. s r.o.
Pod Kalváriou 373
955 01 Topoľčany

+421 38 532 6092
+421 38 532 3868
+421 38 532 2028

aquatek@aquatek.sk
www.aquatek.sk



